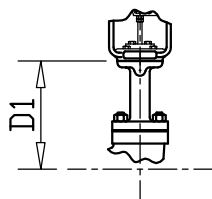
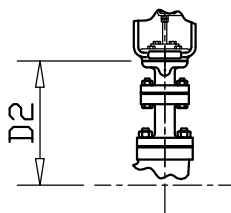


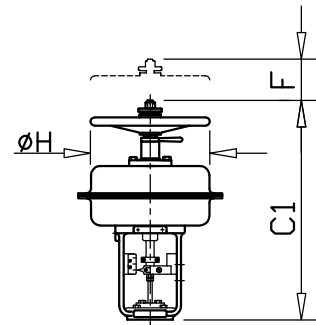
ESPACO PARA DESMONTAGEM



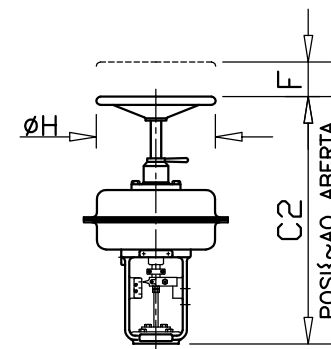
CASTELO CE3



CASTELO CE4



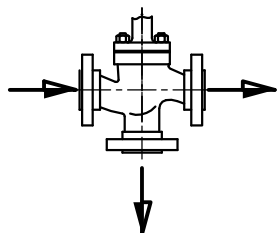
C/ MANUAL INVERSO



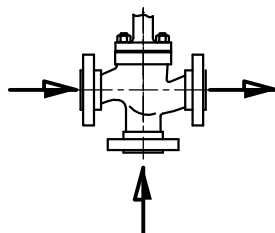
C/ MANUAL DIRETO

ATUADOR DIRETO OU INVERSO

CASTELO CE1



TIPO 85-30



TIPO 85-40

SENTIDO DO FLUXO

Ø NOM.	ATUADOR S. DC TAMANHO	A (FACE A FACE)			ØB	C	C1	C2	D	D1	D2	E	ØH	F
		ISA S75.20												
		150	300	600										
1	06	216	216	216	285	312	475	466	144.5	242	--	108	235	180
1.5		241	241	241					135	288	301	120.5		
1	07	216	216	216	336	339	503	493	144.5	242	--	108	235	192
1.5		241	241	241					135	288	301	120.5		
2	08	292	292	292	350	514	504	160	458	446	146	235		
3	09	356	356	356	410	444	656	633	190	487	541	178	340	222
4		432	432	--					204	512	754	216		

NOTA: PARA DESCRIÇÃO DE MATERIAIS VIDE RESPECTIVA FOLHA DE ESPECIFICAÇÃO.

DADOS DE REFERENCIA

N/REF.

CLIENTE		MODELO		DES.	Kristian	23.05.96	HITER INDUSTRIA E COM.		ARQ.
PEDIDO		CLASSE		CONF.	Eduardo	23.05.96	DE CONTROLES TERMO		DIV.
REF.		DIAM.		APR.	Rodolfo	23.05.96	HIDRAULICOS LTDA		
TAG.		CV		ESCALA	DESENHO DIMENSIONAL DA VALVULA SERIE 85 COM 3 VIAS ATUADOR SERIE: DC			DES. Nº	DDG-6802-1.1-D
				S/E					