

HITER

VÁLVULA
DE CONTROLE
SÉRIE
85-3 VIAS



Característica

Válvula de controle tipo globo 3 vias com flanges soltos, para serviço convergente ou divergente.

Tipos Disponíveis

85-30 (Figura 1)

Para função de controle ou tudo-ou-nada em serviço de divergência de fluidos. Uma entrada e duas saídas.

85-40 (Figura 2)

Para função de controle ou tudo-ou-nada em serviço de convergência de fluidos. Duas entradas e uma saída.

Tamanhos

1", 1.5", 2", 3", e 4".

Conexões

FR – Face com ressalto.

Classes de Pressão-Temperatura

ANSI B16.34 Classe 150, 300 ou 600.

Materiais do Corpo

Aço carbono ASTM A 216 Gr. WCB ou aço inoxidável ASTM A 351 Gr. CF8 ou CF8M.

Tipos de Castelo

- CE1 - Standard
- CE3 - Alongado, para temperaturas muito elevadas ou muito baixas.
- CE4 – Alongado, com fole de selagem.

Materiais dos Internos

Ver tabela 1 para materiais padrão. Materiais especiais podem ser fornecidos sob consulta.

Materiais das Gaxetas

Ver tabela 2.

Característica de Controle

Linear.

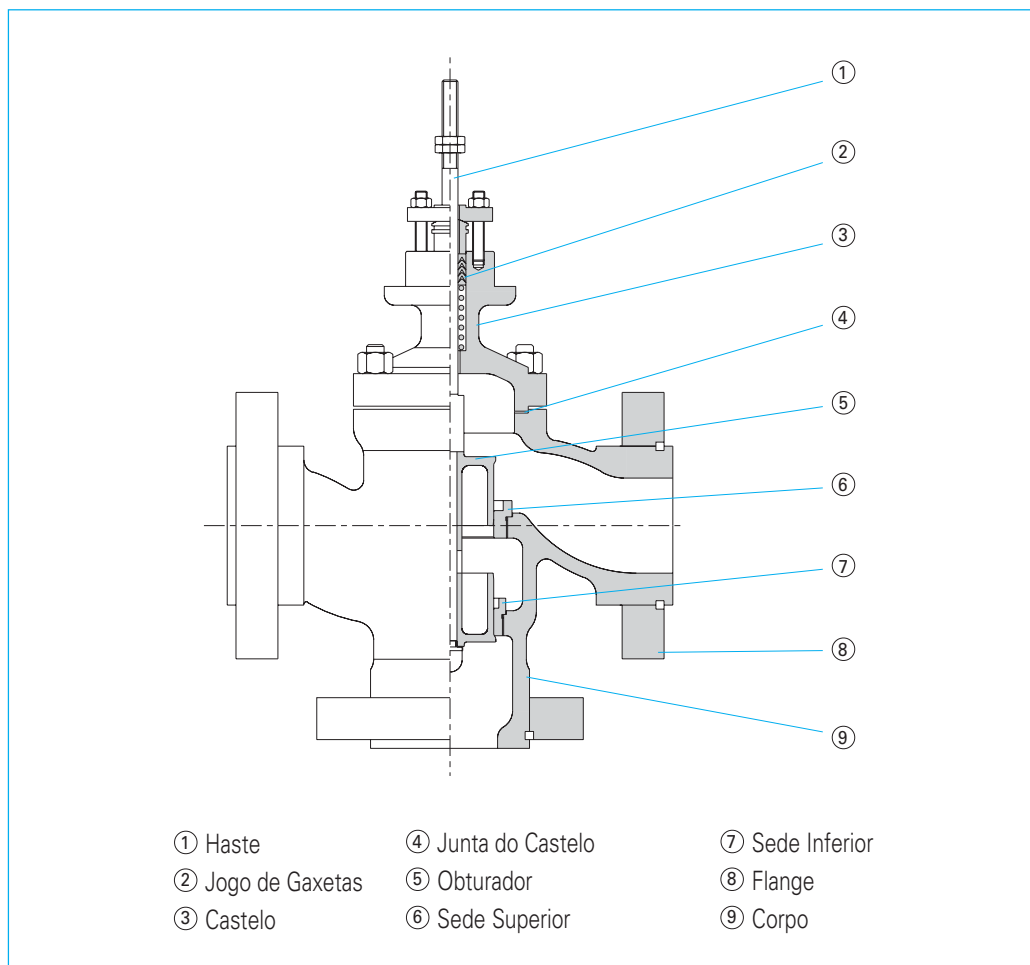
Coefficiente de Vazão - Cv

Ver tabela 3.

Classe de Vazamento (ANSI/FCI 70-2)

Classe III (máximo 0.1% do Cv).

Identificação dos componentes principais



OBTURADOR	SEDE	ΔP MAX. (psig)	FAIXA DE TEMPERATURA (°F)
Aço inoxidável 304	Aço inoxidável 304	300	-20 a 600
Aço inoxidável 316	Aço inoxidável 316		
Aço inoxidável 304 com Stellite	Aço inoxidável 304 com Stellite	1450	-150 a 100
Aço inoxidável 316 com Stellite	Aço inoxidável 316 com Stellite	1400	101 a 200
		1350	201 a 300
Aço inoxidável 420 endurecido	Aço inoxidável 420 endurecido	1450	-20 a 100
		1400	101 a 200
		1350	201 a 300
		1300	301 a 400
		1050	401 a 500
		800	501 a 600
		500	601 a 700
300	701 a 800		

Tabela 1
Materiais
dos internos

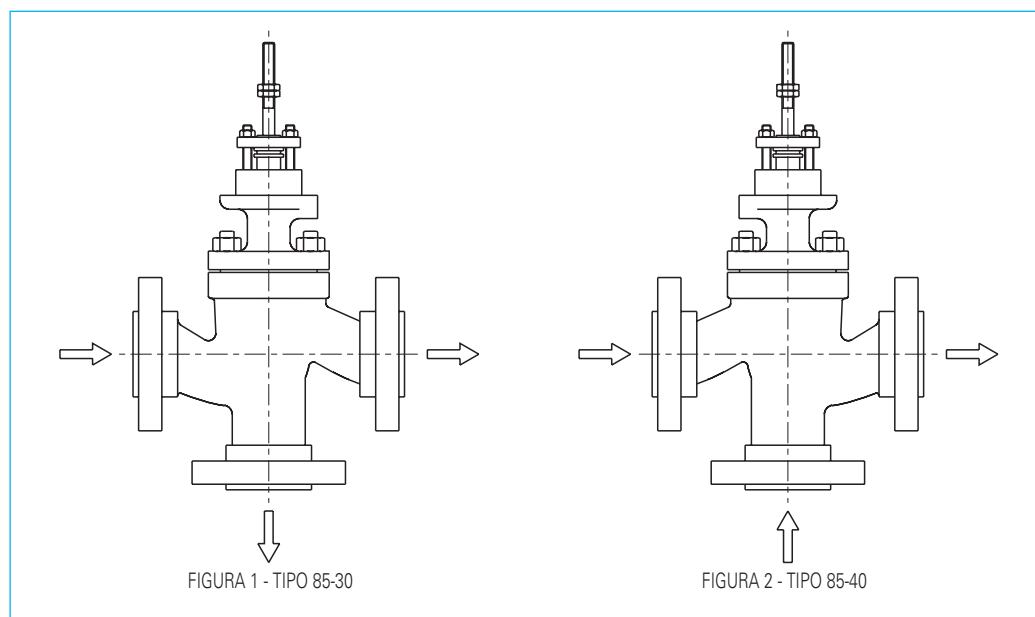
MATERIAL	FAIXA DE TEMPERATURA (°F)	
	CASTELO PADRÃO	CASTELO LONGADO
Anéis em "V" de PTFE	-22 a 450	-150 a 800
PTFE trançado		
Grafite	-22 a 700	-94 a 2000
Amianto com PTFE ⁽¹⁾	-22 a 450	-150 a 800

Tabela 2
Materiais
das gaxetas

(1) Utilizado somente quando não há restrições ao uso de amianto.

TAMANHO DO CORPO (pol.)	ORIFÍCIO DE PASSAGEM (pol.)	CURSO (pol.)	CARACTERÍSTICA LINEAR
1	1.25	.75	11
1.5	1.313	.75	27
2	1.75	1.125	45
3	2.75	1.5	100
4	3.75	2	180

Tabela 3
Coeficiente
de vazão - Cv



Sentidos de fluxo

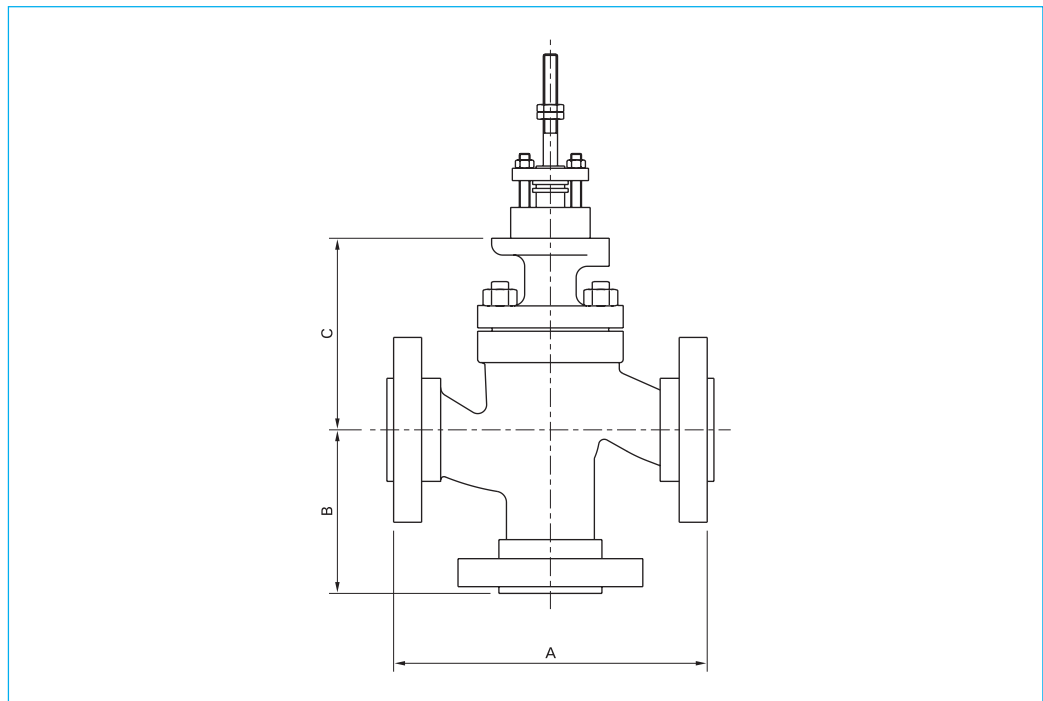
Atuadores

A válvula de controle **Série 85 – 3 vias** é normalmente operada por atuador pneumático do tipo diafragma/mola (Série DC) ou atuador pneumático tipo pistão de simples ou dupla ação (Série PP).

Pode também ser fornecida com atuador elétrico. Informações mais detalhadas sobre atuadores são fornecidas nos boletins específicos.

Dimensões

TAMANHO DO CORPO (pol.)	DIMENSÕES		
	A	B	C
1	216	108	145
1.5	241	121	135
2	292	146	159
3	356	178	190
4	432	216	205



Informações para compra

1. Tamanho da válvula e tipo
2. Tipo de conexões de entrada e saída
3. Material do corpo
4. Material dos internos
5. Tipo de castelo
6. Material da gaxeta
7. Condição máxima de trabalho
8. Condição normal de trabalho
9. Condição mínima de trabalho
10. Diferencial de pressão no fechamento
11. Densidade relativa
12. Relação dos calores específicos
13. Pressão crítica
14. Temperatura crítica
15. Viscosidade
16. Diâmetro e espessura da tubulação de entrada e saída.

HITER

HITER IND. E COM. CONTR. TERMO-HIDR. LTDA.
Rua Capitão Francisco Teixeira Nogueira, 233
CEP 05037-030 - Água Branca - São Paulo - Brasil
Tel.: 11 3879-6300
Fax: 11 3879-6301/02/03/04
vendas@hiter.com.br - www.hiter.com.br

Representante

Boletim 1123-P / Rev. Dezembro 2007