

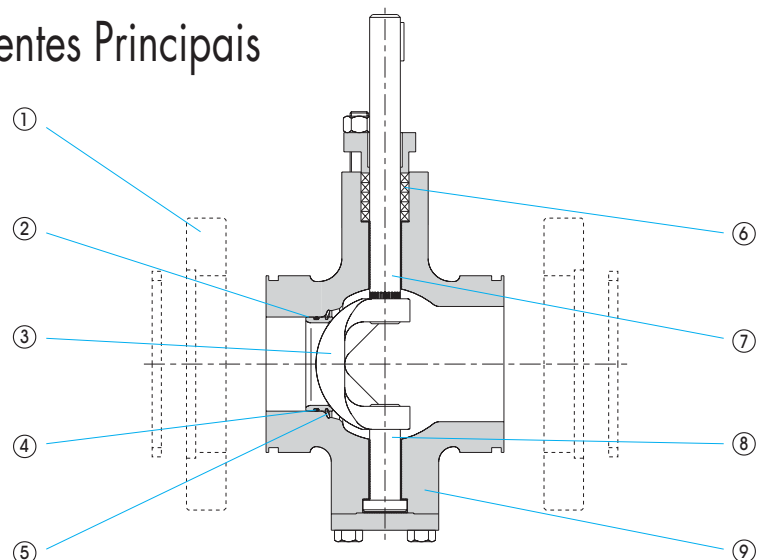
VÁLVULA DE SEGMENTO ESFÉRICO SÉRIE VT

HITER



Identificação dos Componentes Principais

- ① Flange (opcional)
- ② Sede
- ③ Segmento de Esfera
- ④ Anel de Vedação
- ⑤ Mola
- ⑥ Jogo de Gaxetas
- ⑦ Eixo
- ⑧ Pino do Eixo
- ⑨ Corpo



Característica

Válvula de segmento de esfera com duplo mancal e sede auto ajustável.

Classes de Pressão-Temperatura e Tamanhos

ANSI B16.34 classe 150 ou 300, tamanhos de 1" a 10".

Conexões

Para montagem entre flanges ("wafer") ou flangeada com ressalto conforme ANSI B16.5. Outras normas de flanges podem ser fornecidas mediante consulta.

Material do Corpo

Aço carbono ASTM A 216 Gr. WCB, aço inoxidável ASTM A 351 Gr. CF8 ou Gr. CF8M. Materiais especiais podem ser fornecidos sob consulta.

Materiais dos Internos

Segmento esférico em aço inoxidável revestido com cromo duro. Sede em aço inoxidável revestido com Stellite. Outros tipos de materiais e combinações podem ser fornecidos sob consulta.

Materiais das Gaxetas

PTFE trançado ou amianto⁽¹⁾ com PTFE, para uso geral. Outros materiais disponíveis de acordo com a aplicação.

(1) Utilizado somente quando não há restrições ao uso de amianto.

Características de Controle e Cv

Igual porcentagem. Ver tabela.

Classe de Vedação (ANSI/FCI 70-2)

Superior a classe IV (classe V opcional).

Distância Face-a-Face

Conforme ANSI/ISA S75.04.

Construções Especiais

Internos para redução de ruído e cavitação.

Coefficiente
de vazão - Cv

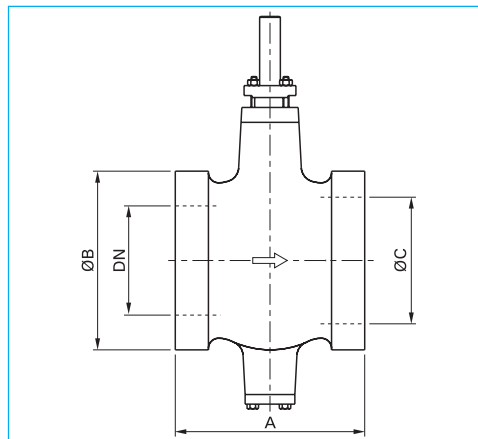
TAMANHO DO CORPO (pol.)	PORCENTAGEM DE ABERTURA											
	5	10	20	30	40	50	60	70	80	90	95	100
1 (reduzida)	0.14	0.23	0.42	0.61	0.83	1.11	1.46	1.94	2.60	3.57	4.09	4.50
1 (reduzida)	0.25	0.46	0.85	1.00	2.00	2.85	3.86	5.35	7.28	10.2	12.0	14.0
1	0.33	0.54	0.96	1.86	3.20	4.92	7.16	9.69	12.8	17.7	21.4	27.0
1.5	0.53	1.16	2.75	5.39	9.23	14.3	20.7	28.1	37.0	51.1	61.8	78.0
2	0.84	1.81	4.32	8.40	14.4	22.2	32.3	43.8	57.9	79.6	96.0	120
3	1.97	4.22	10.1	19.7	33.8	52.1	75.7	103	136	186	226	285
4	3.16	6.77	16.4	31.6	54.1	83.4	121	165	217	299	362	455
6	5.83	12.5	30.0	58.3	100	154	224	303	402	552	669	840
8	9.47	20.3	48.7	94.7	162	250	363	494	651	896	1088	1350
10	14.9	32.0	76.6	149	255	393	572	776	1029	1411	1706	2120

Atuadores

As válvulas de segmento esférico **Série VT** é normalmente operada por atuador pneumático tipo diafragma/mola (Série DCL) ou tipo pistão com retorno por mola ou dupla ação (Série AP).

Pode também ser fornecida com atuador elétrico. Informações mais detalhadas sobre os atuadores são dadas nos respectivos boletins.

Dimensões



TAMANHO DA VÁLVULA (pol.) DN	DIMENSÕES (mm)		
	A	ØB	ØC
1	102	57	38
1.5	114	73	48
2	124	92	60
3	165	127	89
4	194	157	110
6	229	216	160
8	243	270	205
10	297	324	255

HITER

HITER IND. E COM. CONTR. TERMO-HIDR. LTDA.
Rua Capitão Francisco Teixeira Nogueira, 233
CEP 05037-030 - Água Branca - São Paulo - Brasil
Tel.: 11 3879-6300
Fax: 11 3879-6301/02/03/04
e-mail: vendas@hiter.com.br - www.hiter.com.br

Representante