

VÁLVULA BORBOLETA DE CORPO LONGO SÉRIE VSC

HITER



Características

Válvula borboleta com corpo longo que permite a retirada da válvula da linha mesmo com o disco aberto e fluido solidificado, além de reduzir o desgaste da tubulação por abrasão. Corpo encamisado com material de alta dureza e disco no mesmo material. Buchas projetadas para evitar o engripamento e facilitar a desmontagem no caso de solidificação de lama. Indicada para aplicação em lama de bauxita, carvão, cimento e outras aplicações abrasivas e cáusticas.

Tamanhos

2" a 20". Outros tamanhos podem ser fornecidos mediante consulta.

Construção do Corpo

Flangeado ou para montagem entre flanges (wafer).

Conexões

Para flanges ANSI B16.5 classe 150 FF com acabamento liso.

Materiais de Construção

Corpo em aço carbono A 216 Gr. WCB, camisa do corpo e disco em ferro com 28% Cr ASTM A 532.

Pressão Máxima

200 psig (14 kgf/cm²).

Temperatura Máxima

450 °F (232 °C).

C_v

Ver tabela 1.

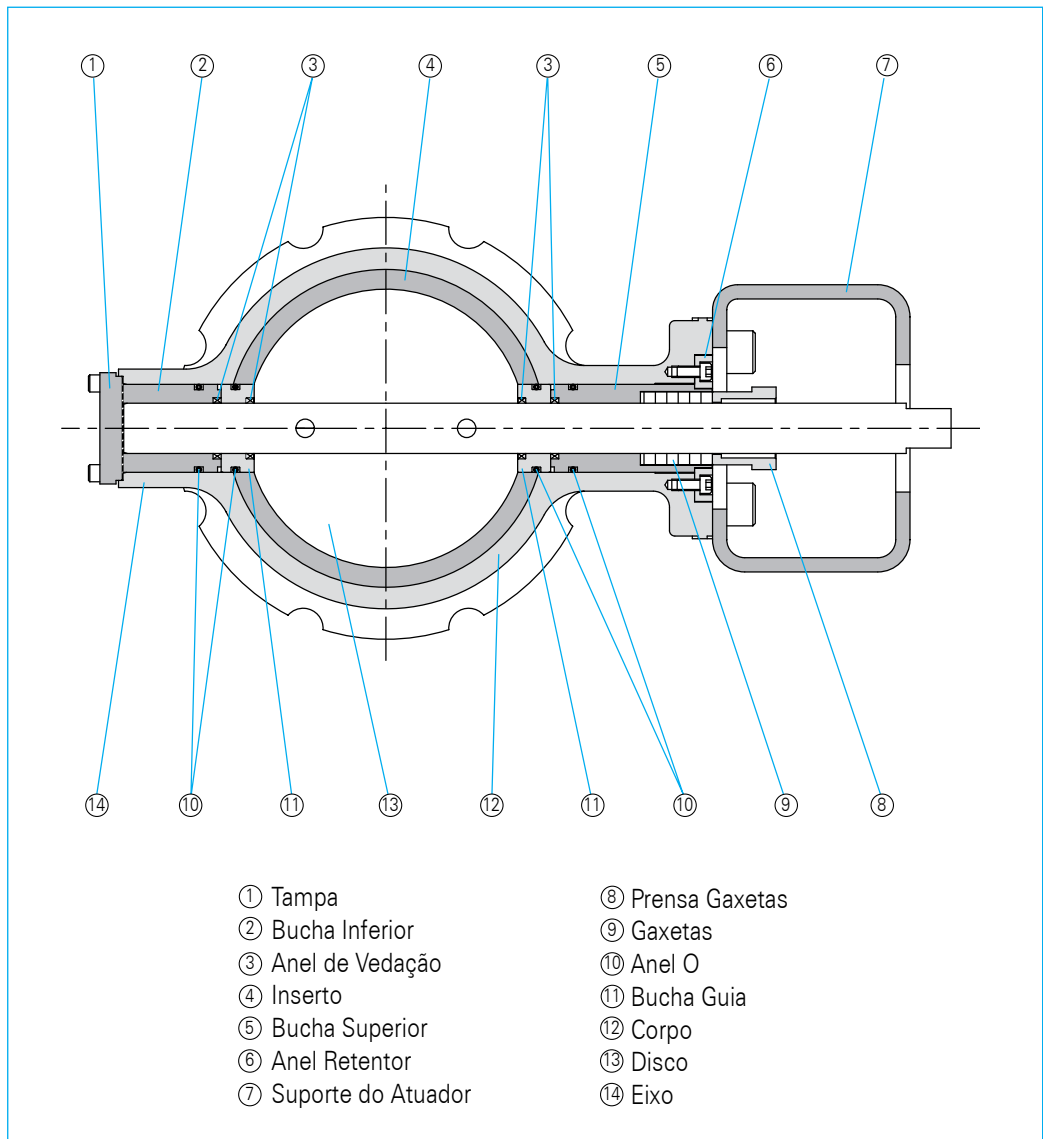
Vazamento

Ver tabela de C_v.

Atuadores

Pneumático tipo diafragma/molas, pneumático tipo pistão de simples ou dupla ação, elétrico ou eletro-hidráulico.

Identificação dos componentes principais



DIÂMETRO DA VÁLVULA (pol.)	ÂNGULO DE ABERTURA									
	0	10°	20°	30°	40°	50°	60°	70°	80°	90°
2	5.0	6.1	7.3	10	19	25	40	52	58	60
3	8.2	10.5	20.8	38	64	89	132	180	205	207
4	10.0	13.9	30	60	99	140	214	291	327	335
6	14.2	32.3	74	147	264	429	706	1045	1207	1215
8	18.9	53	133	269	480	807	1339	1985	2285	2309
10	23.6	72	173	365	692	1079	1988	2651	3705	3945
12	30.3	125	348	730	1303	2227	3690	5472	6300	6344
14	44	163	441	910	1633	2782	4611	6836	7870	7950
16	50	214	595	1238	2230	3814	6319	9371	10787	10885
18	57	266	751	1571	2833	4857	8048	11933	13738	13876
20	75	336	947	1976	3563	6104	10115	15000	17267	17442
24	81	479	1406	2970	5380	9273	15368	22787	26232	26498

Tabela 1
Coeficiente de Vazão – C_v

DIÂMETRO DA VÁLVULA (pol.)	PRESSÃO DE FECHAMENTO – psig									
	CONDIÇÃO NORMAL					CONDIÇÃO SEVERA				
	0	50	100	145	200	0	50	100	145	200
2	221	230	239	248	257	327	336	354	363	372
3	319	336	363	380	398	478	496	522	540	558
4	478	513	540	566	602	717	752	779	814	841
6	903	1000	1097	1203	1301	1345	1452	1549	1646	1752
8	1496	1699	1903	2098	2301	2248	2452	2646	2850	3054
10	2301	2602	2903	3204	3496	3452	3753	4054	4355	4647
12	3098	3602	4098	4602	5098	4647	5151	5647	6151	6649
14	4301	5098	5903	6700	7497	6452	7249	8054	8851	9647
16	5496	6700	7904	9099	10302	8249	9453	10647	11851	13055
18	6904	8700	10497	12303	14099	10355	12152	13949	15754	17497
20	8497	11001	13497	16002	18498	12754	15250	17772	20250	22746
24	10196	12647	15303	18401	21826	15055	17994	21127	24304	27305

Tabela 2
Torque de Abertura e Fechamento – lb x pol

Condição normal: Líquido com velocidade de até 3 m/s.
Lamas leves.

Transporte pneumático.

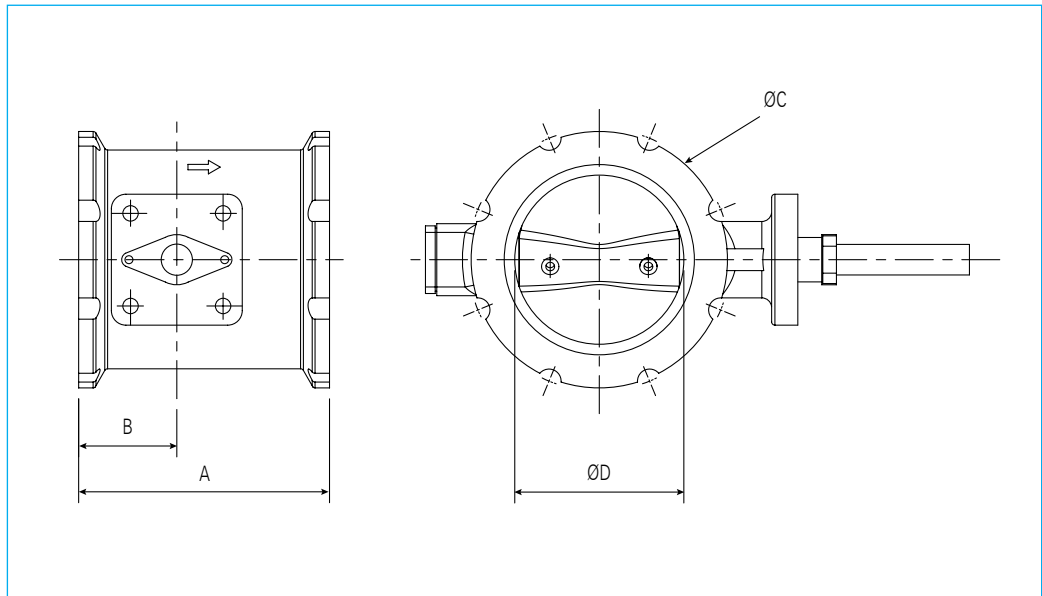
Condição severa: Líquido com velocidade de até 5 m/s.

Lamas pesadas.

Manuseios de massas.

Produtos cristalizantes.

Tabela 3
Dimensões
Principais



NOVO STUDIO PROPAG

DIMENSÃO (mm)	DIÂMETRO DA VÁLVULA (pol.)										
	2	3	4	6	8	10	12	14	16	18	20
A	80	120	150	230	305	385	455	476	500	550	600
B	30	45	60	90	115	143	165	238	250	275	300
ØC	114	145	175	235	343	406	483	533	597	635	700
ØD	50	82	100	153	203	253	300	332	382	432	482

HITER

HITER IND. E COM. CONTR. TERMO-HIDR. LTDA.
Rua Capitão Francisco Teixeira Nogueira, 233
CEP 05037-030 - Água Branca - São Paulo - Brasil
Tel.: 11 3879-6300
Fax: 11 3879-6301/02/03/04
vendas@hiter.com.br - www.hiter.com.br

Representante

Boletim 1157-P / Maio 2008