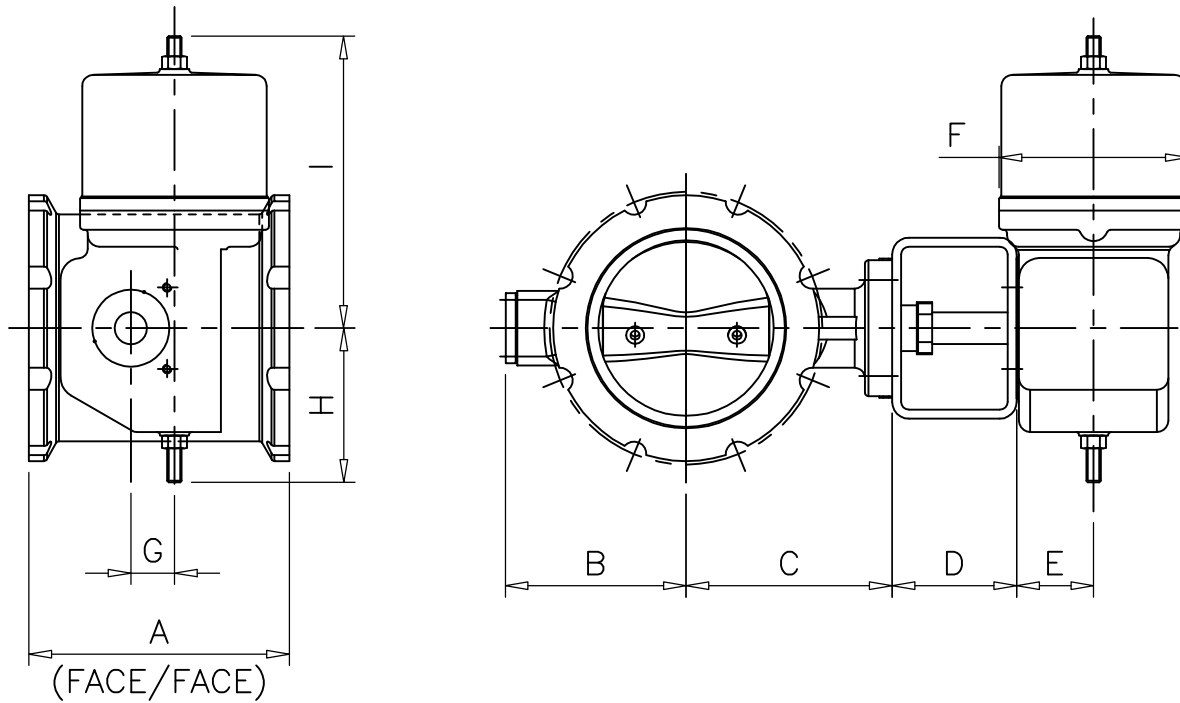



DIAMETRO NOMINAL (POL)	DIMENSÕES (mm)				TIPO DE ATUADOR	DIMENSÕES (mm)				
	A	B	C	D		E	F	G	H	I
6"	230	159	182	110	PPR003U	68	163	38.5	136	258
10"	385	208	265	110	PPR004U	84.5	219	70	193	405



NOTA: PARA DESCRIÇÃO DE MATERIAIS VIDE RESPECTIVA FOLHA DE ESPECIFICAÇÃO

DADOS DE REFERENCIA

N/REF.

CLIENTE		MODELO		DES.	ALVARO	28.02.03		HITER INDÚSTRIA E COMÉRCIO DE CONTROLES TERMO-HIDRÁULICOS LTDA.
PEDIDO		CLASSE		CONF.	IKEDA	28.02.03		
REF.		DIAM.		APR.	RODOLFO	28.02.03		
TAG.		CV		ESCALA	DESENHO DIMEN. DA VÁLV. SERIE VSC Ø6" E Ø10" COM ATUADOR PPR			DES. N°
				S/E				DDG-7454-1.1-D