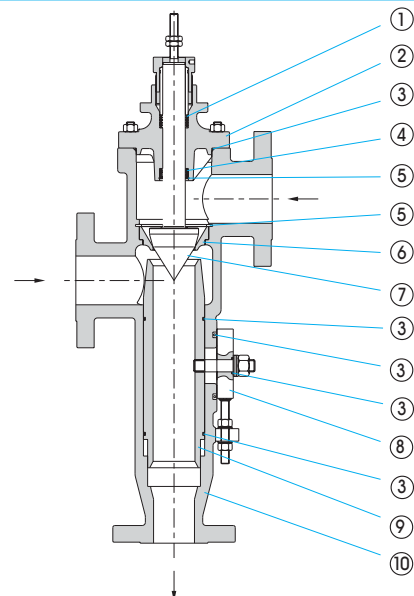


VÁLVULA DE AQUECIMENTO POR MISTURA SÉRIE VAA



Identificação dos Componentes Principais

- ① Jogo de Gaxetas
- ② Castelo
- ③ Anel "O"
- ④ Retentor
- ⑤ Anel Elástico
- ⑥ Sede
- ⑦ Obturador
- ⑧ Regulador Corrediço
- ⑨ Tubo Misturador
- ⑩ Corpo



Característica

Válvula para aquecimento de líquidos por contato direto com vapor.

Tamanhos

3/4"x3/4"x1/8" a 12"x12"x12".

Conexões

Roscadas NPT - nos tamanhos 3/4"x3/4"x1/8" a 2.1/2"x2.1/2"x1.1/2". Flangeadas conforme ANSI B16.5 nos tamanhos 2.1/2"x2.1/2"x2" a 12"x12"x12". Outros tipos de roscas e flanges são disponíveis, sob consulta.

Classes de Pressão-Temperatura

ANSI B16.34 classe 300 nos modelos roscados e classe 150 nos modelos flangeados.

Flanges classe 300 são disponíveis como opcionais.

Material do Corpo

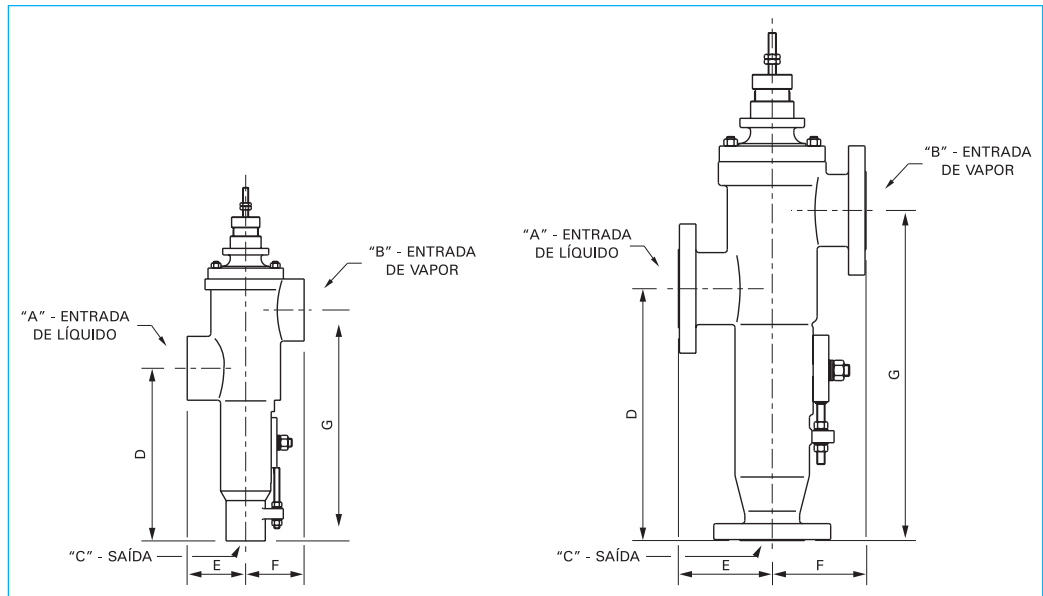
Aço carbono ASTM A 216 Gr. WCB ou aço inoxidável ASTM A 351 CF8M.

Material dos Internos

Aço inoxidável 316.

Dimensão Centro-a-Face

Ver tabela.



	CONEXÕES			DIMENSÕES (mm)			
	A	B	C	D	E	F	G
ROSCADAS	3/4" NPT	3/4" NPT	1/8" NPT	130	38	38	173
	3/4" NPT	3/4" NPT	1/4" NPT	130	38	38	173
	1" NPT	1" NPT	3/8" NPT	140	51	51	191
	1" NPT	1" NPT	1/2" NPT	140	51	51	191
	1.1/2" NPT	1.1/2" NPT	3/4" NPT	187	57	57	260
	1.1/2" NPT	1.1/2" NPT	1" NPT	187	57	57	260
	2" NPT	2" NPT	1.1/4" NPT	283	83	83	384
	2.1/2" NPT	2.1/2" NPT	1.1/2" NPT	283	83	83	384
FLANGEADAS ANSI CLASSE 150	2"	2"	1.1/2"	283	115	115	384
	2.1/2"	2.1/2"	2"	330	121	121	432
	3"	3"	2"	410	152	152	537
	3"	3"	2.1/2"	410	152	152	537
	4"	4"	4"	391	194	194	568
	6"	6"	6"	489	219	219	743
	8"	8"	8"	645	270	270	949
	10"	10"	10"	962	273	321	1318
12"	12"	12"	762	413	413	1245	

Atuadores

Normalmente operada por atuador pneumático tipo diafragma/mola ou pistão simples ação.

Pode também ser fornecida com atuador elétrico modulante.

HITER

HITER IND. E COM. CONTR. TERMO-HIDR. LTDA.
Rua Capitão Francisco Teixeira Nogueira, 233
CEP 05037-030 - Água Branca - São Paulo - Brasil
Tel.: 11 3879-6300
Fax: 11 3879-6301/02/03/04
e-mail: vendas@hiter.com.br - www.hiter.com.br

Representante