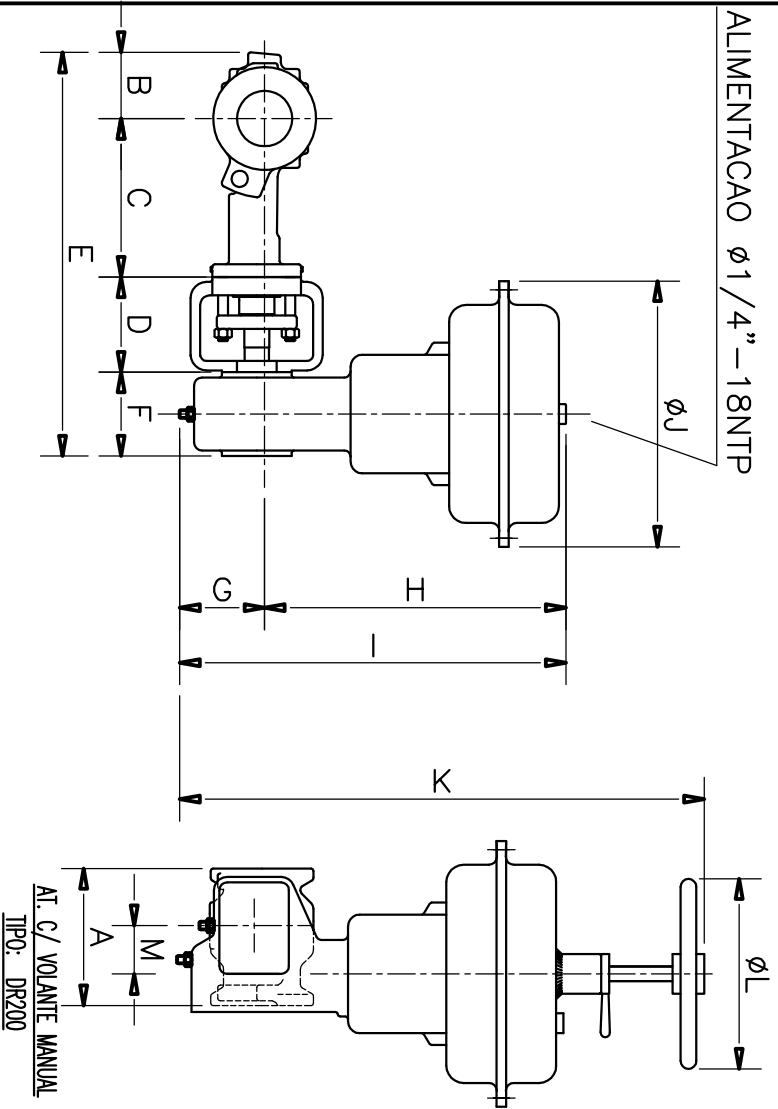


ALIMENTAÇÃO $\phi 1/4" - 18NTP$

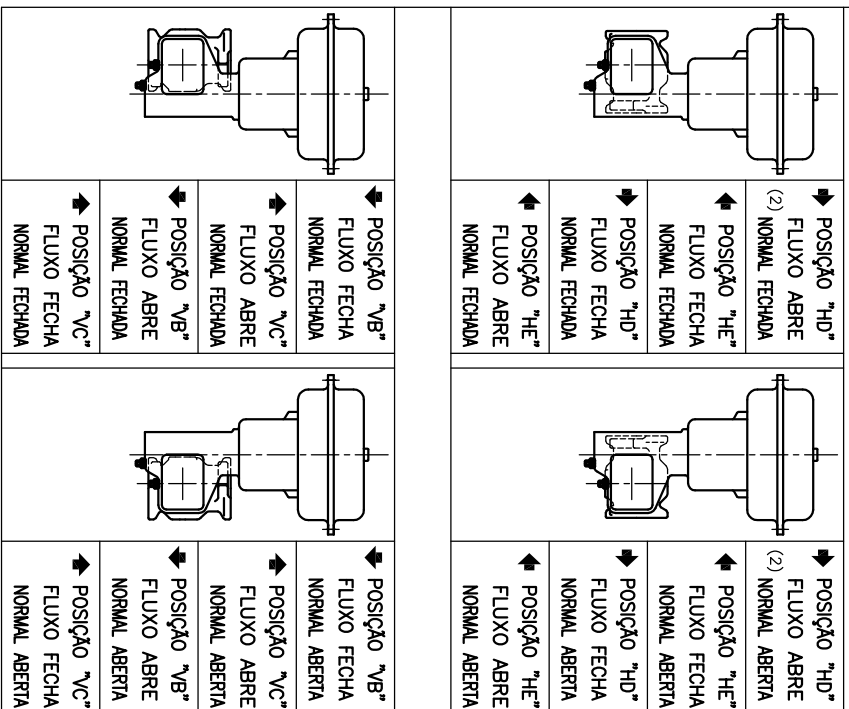


DIAMETRO [POL]	A (FACE A FACE)	B	C	D	E	F	G	H	I	ϕJ	K	ϕL	M
1	102	38	116	72.5	233.5	93	82	294	376	285	560	235	43
1.5	114	51	144	72.5	274.5	93	83	293	376	285	560	235	43
2	124	66	149	72.5	294.5	93	85	291	376	285	560	235	43
3	165	84	200	120	408	114	110	380	490	336	691	235	61
4	194	109	223	120	456	114	110	380	490	336	691	235	61
6	229	146	262	158	700	134	129	449	578	410	793	340	86
8	243	202	300	158	794	134	132	446	578	410	793	340	86
10	297	250	372	186	962	154	159	544	703	476	953	480	100
12	338	275	407	186	1022	154	162	541	703	476	935	480	100

DADOS DE REFERENCIA

CLIENTE	MODELO
PEDIDO	CLASSE
REF.	DIAM.
TAG.	CV

POSICÃO DE MONTAGEM DO ATUADOR E SENTIDO DE FLUXO



NOTA: 1) PARA DESCRIÇÃO DE MATERIAIS VIDE REPECTIVA FOLHA DE ESPECIFICAÇÃO
2) MONTAGEM PADRÃO

N/REF.

DES. CONF. APR.	E.B.M. IKEDA RDDDLFD	01.07.99 26.04.00 01.07.99	HITER INDUSTRIA E COM. DE CONTROLES TERMO HIDRAULICOS LDA	ARQ. DIV.
ESCALA	DESENHO DIMENSIONAL	S/E	SERIE: RPH $\phi 1"$ a $\phi 12"$ SEM FLANGE COM ATUADOR SERIE: DR	DES. N°? DDC-7114-1.1-D

