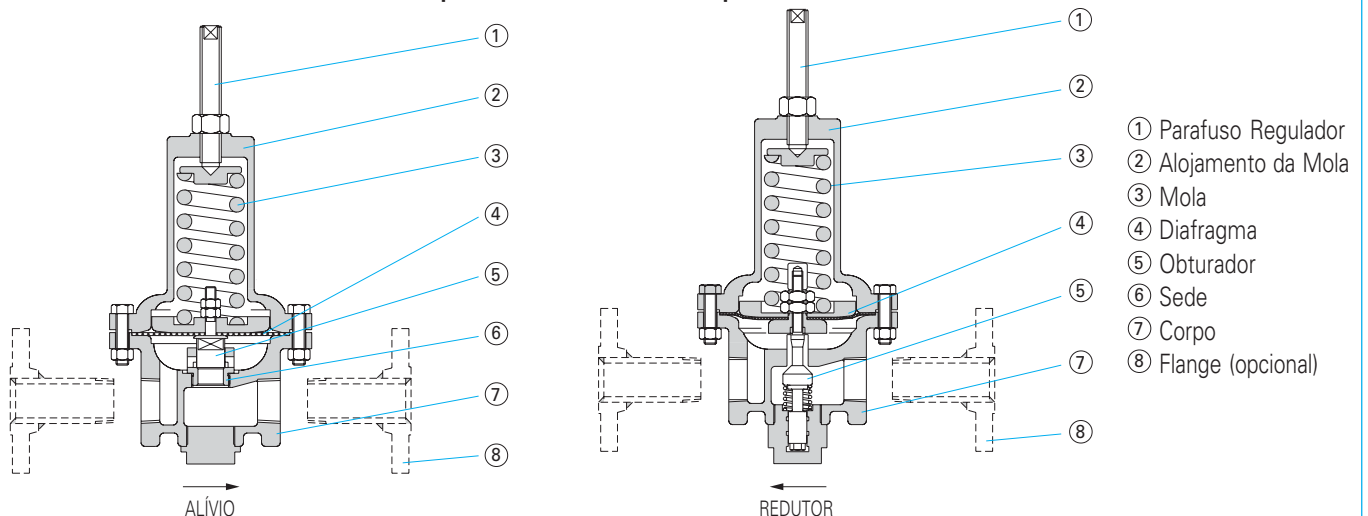


## REGULADOR DE PRESSÃO SÉRIE RC



### Identificação dos Componentes Principais



**Característica**

Regulador de pressão auto-operado.

**Tipos Disponíveis****RC-R**

Para redução de pressão  
(controle de pressão a juzante).

**RC-A**

Para alívio de pressão  
(controle de pressão a montante).

**Pressão Controlada**

De 3 até 260 psig.

**Faixa de Mola**

3-30, 31-80, 81-220 ou 221-260 psig.

**Máximo Diferencial de Pressão**

257 psi.

**Tamanhos**

0.5", 0.75" e 1".

**Conexões**

Roscada NPT.  
Flanges ANSI B16.5 classes 150 ou 300 disponíveis.

**Materiais do Corpo**

Aço carbono ASTM A 216 Gr. WCB, aço inoxidável ASTM A 351 Gr. CF8 ou ASTM A 351 Gr. CF8M.  
Outros materiais disponíveis, dependendo da aplicação.

**Materiais dos Internos**

Aço inoxidável 304.  
Aço inoxidável 316.  
Aço inoxidável 304 revestido com Stellite.  
Aço inoxidável 316 revestido com Stellite.  
Aço inoxidável 420 endurecido  
Disponível vedação em nylon.

**Materiais do Diafragma**

Borracha nitrílica, borracha nitrílica com PTFE  
ou aço inoxidável.

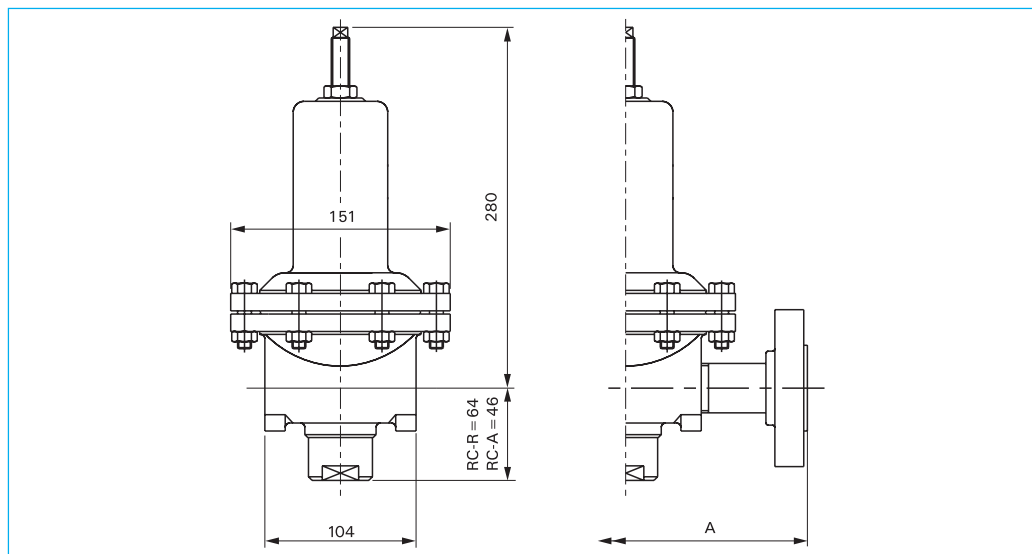
**Coefficiente de Vazão**

Cv 2.4 para diafragma em borracha nitrílica ou borracha nitrílica com PTFE.  
Cv 1.45 para diafragma em aço inoxidável.

**Classe de Vazamento**

Sede metálica - Classe IV conforme ANSI/FCI 70-2.  
Sede resiliente - Classe VI conforme ANSI/FCI 70-2.

## Dimensões



TAMANHO DO CORPO (pol.)	A ± 1.6 (mm)
.5	227
.75	238
1	250

# HITER

HITER IND. E COM. CONTR. TERMO-HIDR. LTDA.  
Rua Capitão Francisco Teixeira Nogueira, 233  
CEP 05037-030 - Água Branca - São Paulo - Brasil  
Tel.: 11 3879-6300  
Fax: 11 3879-6301/02/03/04  
e-mail: vendas@hiter.com.br - www.hiter.com.br

Representante