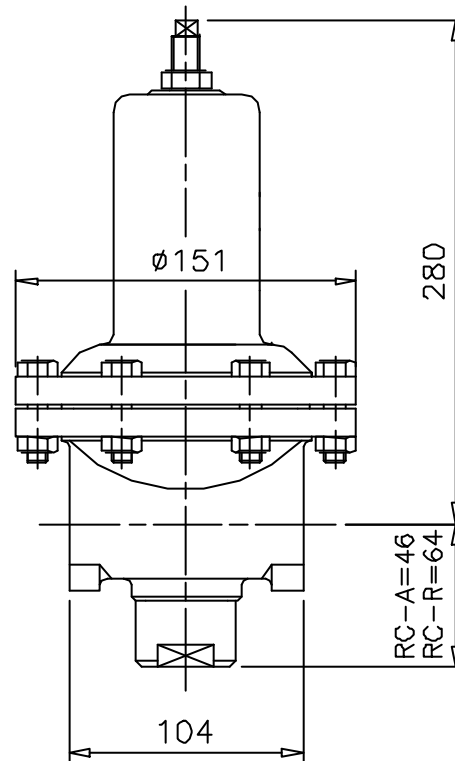
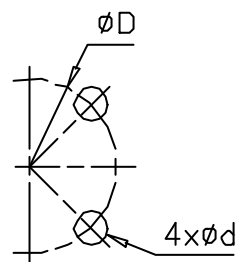
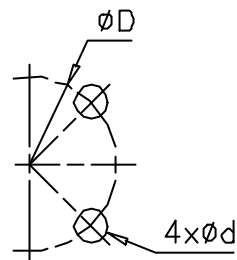
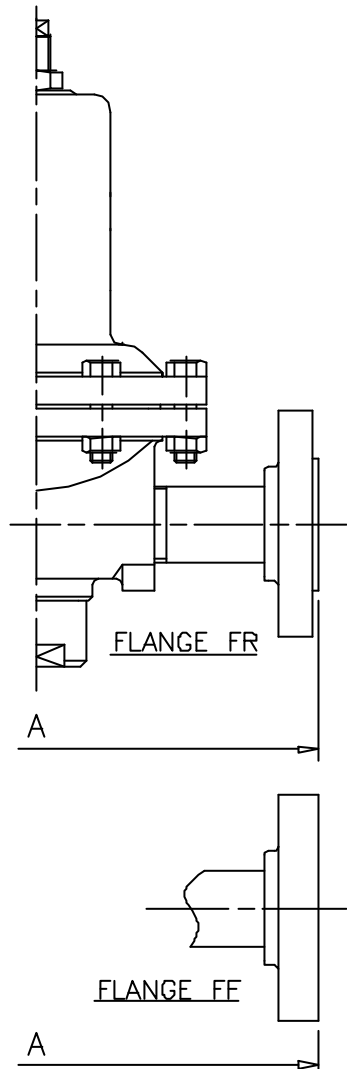


40550 (23.01.01) 41469 (28.09.01)



SOLDADA (SW) e
ROSQUEADA (NPT)
(1/2"-3/4"-1")

DIÂMETRO NOMINAL	A ^{±3,2}		ØD		Ød	
	150	300	150	300	150	300
1/2"	227		60.3	66.7	5/8"	
3/4"	238		69.8	82.5	5/8"	3/4"
1"	250		79.4	88.9	5/8"	3/4"

NOTA: PARA DESCRIÇÃO DE MATERIAIS VIDE RESPECTIVA FOLHA DE ESPECIFICAÇÃO

DADOS DE REFERENCIA

CLIENTE		MODELO	
PEDIDO		CLASSE	
REF.		DIAM.	
TAG.		CV	

N/REF.

DES.	FLÁVIO	18.12.97		HITER INDÚSTRIA E COMÉRCIO DE CONTROLES TERMO-HIDRÁULICOS LTDA.
CONF.	ZACHI	28.09.01		
APR.	RODOLFO	28.09.01		
ESCALA	DESENHO DIMENSIONAL SERIE: RC			DES. N°
3/E	TIPO: RC-A e RC-R			DDG-6269-1.1-0