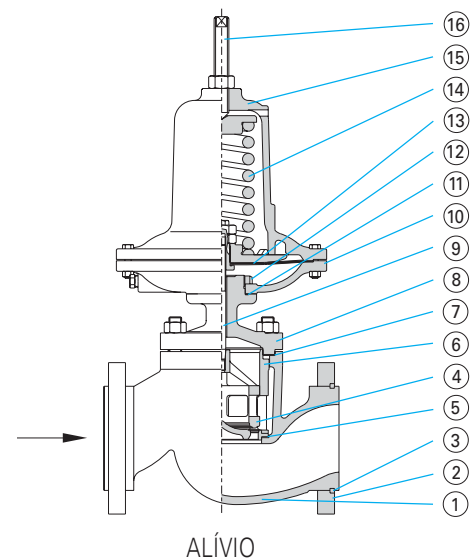
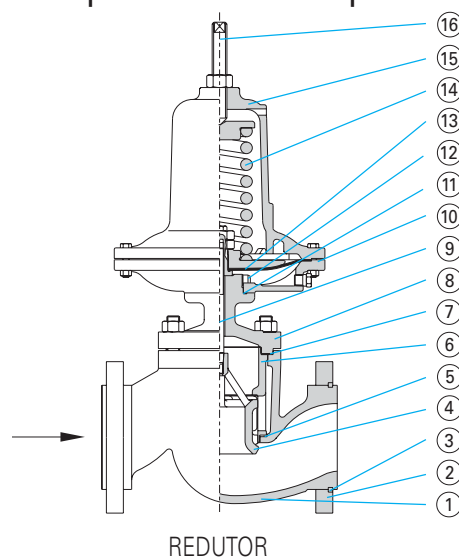


REGULADOR DE PRESSÃO SÉRIE R85



Identificação dos Componentes Principais

- ① Corpo
- ② Flange
- ③ Anel Bi-partido
- ④ Obturador
- ⑤ Junta da Gaiola
- ⑥ Gaiola
- ⑦ Junta do Corpo
- ⑧ Castelo
- ⑨ Haste
- ⑩ Alojamento Inferior
- ⑪ Junta do Castelo
- ⑫ Porca do Castelo
- ⑬ Diafragma
- ⑭ Mola
- ⑮ Alojamento da Mola
- ⑯ Parafuso Regulador



Características

Regulador de pressão auto-operado com tomada interna ou remota.

Tipos Disponíveis**R85-R**

Para redução de pressão (controle de pressão à jusante)).

R85-A

Para alívio de pressão (controle de pressão à montante).

R85-DR

Para redução de pressão diferencial.

R85-DA

Para alívio de pressão diferencial.

Pressão Controlada

De 1 até 300 psig.

Faixas de Mola

1-4, 3-12, 8-32, 25-65, 50-125, 100-200 o 150-300 psig.

Máxima Pressão de Entrada

300 psig.

Máxima Pressão Diferencial

200 psi.

TAMANHO DO CORPO (pol.)	Cv
.75	12
1	18
1.5	30
2	42
3	70
4	95

Tamanhos

0.75", 1", 1.5", 2", 3" e 4".

Conexões

RC - Roscadas NPT - nos tamanhos 0.5" a 2".
FR – Flangeadas, face com ressalto, ANSI B16.5 classe 150 ou 300- tamanhos 0.75" a 4".

Materiais do Corpo

Aço carbono ASTM A216 Gr. WCB
o aço inoxidável ASTM A351 Gr. CF8M.
Outros materiais disponíveis, dependendo da aplicação.

Materiais dos Internos

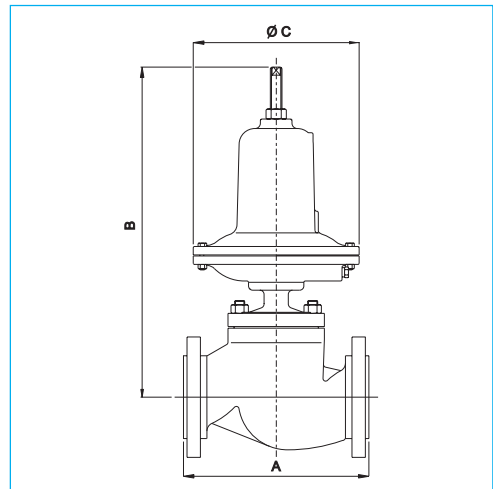
Aço inoxidável 420 endurecido ou aço inoxidável 17.4 PH endurecido.
Outros materiais disponíveis, dependendo da aplicação.

Materiais do Diafragma

Aço inoxidável, borracha nitrílica reforçada ou borracha nitrílica com PTFE.

Classe de Vazamento

Classe IV conforme ANSI/FCI 70-2.



Coefficiente de vazão
Cv

Dimensões

TAMANHO DO CORPO (pol.)	A (mm) CORPO ROSCADO	A (mm) - CORPO FLANGEADO					Ø C (mm)	
		ISA-75.08.07		ISA-75.03				
		CLASSE						
		150/300	600	150	300	600		
.75	216	216	216	187	194	206	550	325
1	216	216	216	184	197	210	550	
1.5	241	241	241	222	235	251	560	
2	292	292	292	254	267	286	580	
3	—	356	356	298	317	337	610	
4	—	432	—	352	368	394	630	

HITER

HITER IND. E COM. CONTR. TERMO-HIDR. LTDA.
Rua Capitão Francisco Teixeira Nogueira, 233
CEP 05037-030 - Água Branca - São Paulo - Brasil
Tel. +55 11 3879-6300
Fax: +55 11 3879-6301/02/03/04
vendas@hiter.com.br - www.hiter.com.br

Representante