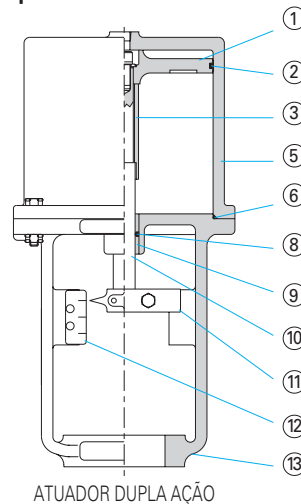
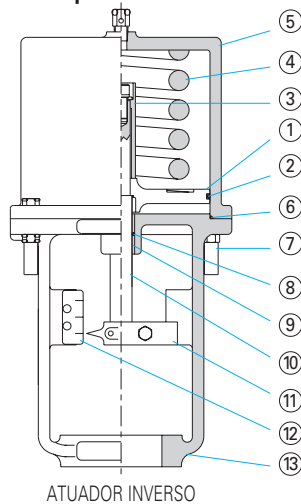
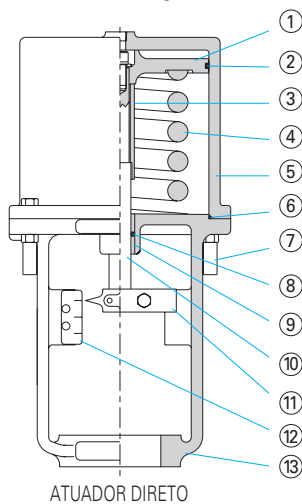


ATUADOR A PISTÃO SÉRIE PP



Identificação dos Componentes Principais



- ① Pistão
- ② Anel "O"
- ③ Limitador de Curso
- ④ Mola
- ⑤ Cilindro
- ⑥ Anel "O"
- ⑦ Parafuso Tensor
- ⑧ Anel "O"
- ⑨ Bucha Guia
- ⑩ Haste
- ⑪ Conector
- ⑫ Placa de Curso
- ⑬ Torre

Tabela 1
Especificações
dos atuadores

Operação

Atuador pneumático linear tipo pistão. Retorno por mola ou dupla ação. Versão tipo retorno por mola sem volante possibilita mudança de ação de direta para inversa ou vice-versa sem necessidade de peças adicionais.

Alimentação

Máxima: 100 psig.

Volante Manual (Opcional)

Pode ser fornecido com volante de topo para operação manual ou limitar curso.

Tamanhos e Cursos

Ver tabela 1.

Outros tamanhos disponíveis sob consulta.

Faixa de Mola

Padrão: 25 - 50 psig.

TAMANHO	ÁREA DO PISTÃO (pol. ²)	CURSOS DISPONÍVEIS (pol.)
02	10.64	7/16
03	28	1/4, 3/8
04	50	3/4, 1.1/8, 1.1/2, 2
05	81	1.1/2, 2
06	133	2, 3, 4

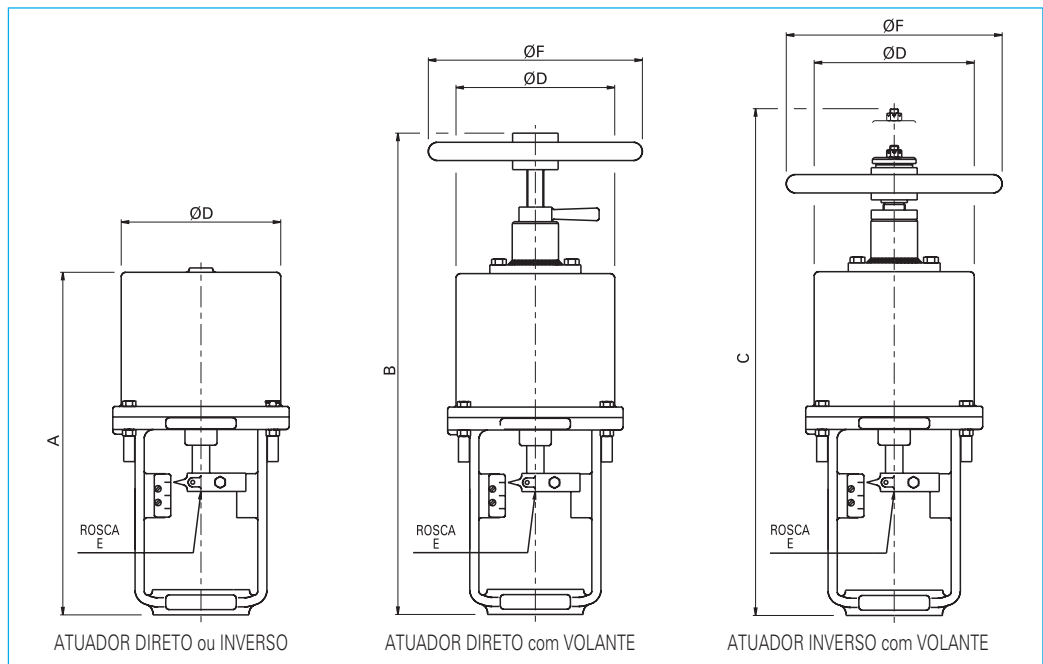


Tabela 2
Dimensões

TAMANHO	DIMENSÕES (mm)					
	A	B	C	ØD	E	ØF
02	186	307	367	108	1/4"-28UNF-2B	165
03	314	477	475	167	3/8"-24UNF-2B	235
04	444	644	656	219	1/2"-20UNF-2B	340
05	555	747	783	275	3/4"-16UNF-2B	480
06	780	-	-	360	1"-12UNF-2B	-

Acessórios

Posicionador pneumático, posicionador eletropneumático, posicionador inteligente, filtro regulador de ar, chave fim de curso, transdutor eletropneumático, válvula solenóide e outros.



HITER IND. E COM. CONTR. TERMO-HIDR. LTDA.
Rua Capitão Francisco Teixeira Nogueira, 233
CEP 05037-030 - Água Branca - São Paulo - Brasil
Tel.: 11 3879-6300
Fax: 11 3879-6301/02/03/04
e-mail: vendas@hiter.com.br - www.hiter.com.br

Representante