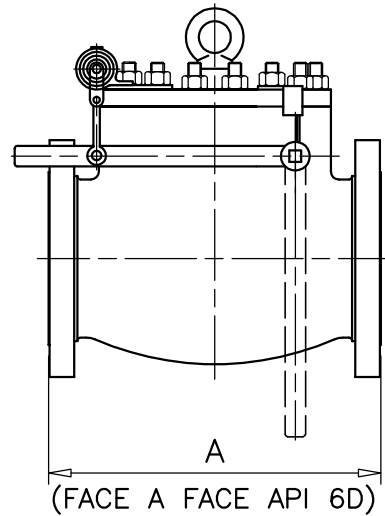
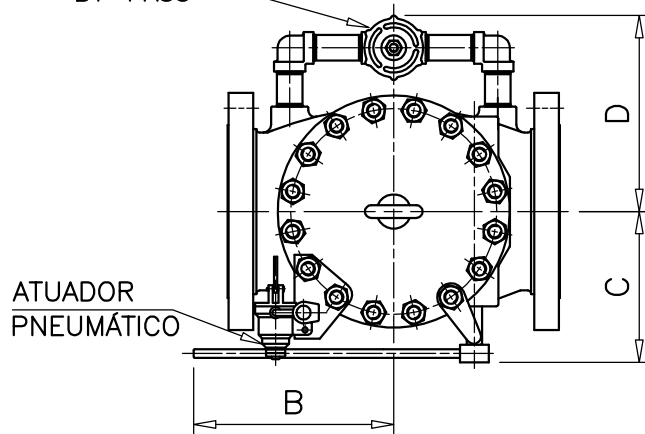


△ A 44506 (02.04.03)	△ B 48151 (19.07.06)	△ C 48822 (21.11.06)	△ D 49730 (03.08.07)						
----------------------	----------------------	----------------------	----------------------	--	--	--	--	--	--



DIÂMETRO NOMINAL	(FACE A FACE)									B	C	D
	A											
	FR					RTJ						
150	300	600	900	1500	600	900	1500					
2	203	267	292	368		295	371			-	-	-
3	241	318	356	381	470	359	384	473	-	-	-	
4	292	356	432	457	546	435	460	549	-	-	-	
6	356	445	559	610	705	562	613	711	-	-	-	
8	495	533	660	737	832	664	740	841	-	-	-	
10	622		787	838	991	791	841	1000	374	285	371	
12	699	711	838	965	1130	841	968	1146	525	355	408	
14	787	838	889	1029	1257	892	1038	1276	-	-	-	
16	864		991	1130	1384	994	1140	1407	-	-	-	
18	978		1092	1219	1537	1095	1232	1559	-	-	-	
20	978	1016	1194	1321	1664	1200	1334	1686	-	-	-	
22	1067	1118	1295	-	-	-	-	-	-	-	-	
24	1295	1346	1397	1549	1943	-	-	-	-	-	-	

VÁLVULA BY-PASS



NOTA: PARA DESCRIÇÃO DE MATERIAIS VIDE RESPECTIVA FOLHA DE ESPECIFICAÇÃO.

DADOS DE REFERENCIA

N/REF.

CLIENTE		MODELO		DES.	RONALDO	11.04.01	HITER INDUSTRIA E COM.		ARQ.
PEDIDO		CLASSE		CONF.	EDUARDO	11.04.01	DE CONTROLES TERMO		DIV.
REF.		DIAM.		APR.	RODOLFO	11.04.01	HIDRAULICOS LTDA.		
TAG.		CV		ESCALA	DESENHO DIMENSIONAL DA VÁLVULA SÉRIE FE			DES. N°	
				S/E	Ø2" à Ø24" CLASSE 150 à 1500 ANSI FR/RTJ			DDG-7263-1.1-D	