

ATUADOR A DIAFRAGMA SÉRIE DR

HITER



Características

Operação

Atuador pneumático rotativo tipo diafragma/mola.

Ângulo de rotação de 50°, 70° ou 90° sem necessidade de peças adicionais.

Pressão do Ar de Alimentação

50 psig máxima.

Tamanhos e Torques

Ver tabelas 1 a 5.

Acionamento Manual (Opcional)

Pode ser fornecido com volante de topo para operação manual.

Faixas de Mola

8-18 psig e 16-32 psig.

Identificação dos componentes principais

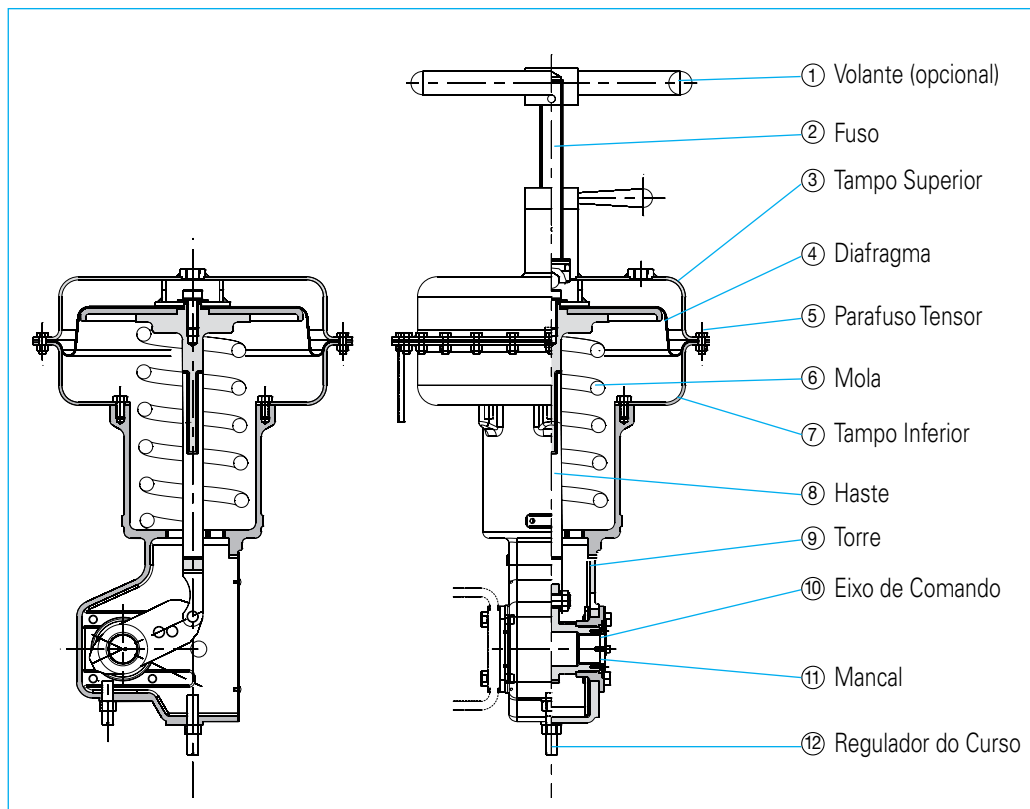


Tabela 1
Torque da mola no início do curso

TAMANHO DO ATUADOR	FAIXA DA MOLA (psig)					
	8-18			16-32		
	CURSO					
	50°	70°	90°	50°	70°	90°
TORQUE (lb.-pol.)						
02	-	126	99	-	252	198
06	818	487	383	1472	877	688
08	1868	1335	936	3284	2348	1646
09	3344	2231	1564	6153	4105	2879
10	5589	3723	2610	10685	7118	4990

Tabela 2
Torque da mola no fim do curso

TAMANHO DO ATUADOR	FAIXA DA MOLA (psig)					
	8-18			16-32		
	CURSO					
	50°	70°	90°	50°	70°	90°
TORQUE (lb.-pol.)						
02	-	272	214	-	468	368
06	1329	792	622	2363	1408	1105
08	3128	2236	1568	5505	3935	2759
09	6131	4090	2868	10581	7059	4950
10	11973	7976	5592	16688	11117	7794

TAMANHO DO ATUADOR	FAIXA DA MOLA (psig)							
	8-18				16-32			
	PRESSÃO EFETIVA DE AR DE ALIMENTAÇÃO NO ATUADOR (psig)							
	30	35	40	45	50	40	45	50
	TORQUE (lb.-pol.)							
06	886	1255	1624	1994	2363	591	960	1329
08	2085	2954	3823	4692	5561	1376	2236	3097
09	4087	5790	7493	9396	10899	2645	4299	5952
10	7982	11308	14634	17960	21286	4172	6779	9387

Tabela 3
Torque resultante da diferença entre a força do ar de alimentação e a força da mola para um ângulo de abertura de 50°

TAMANHO DO ATUADOR	FAIXA DA MOLA (psig)							
	8-18				16-32			
	PRESSÃO EFETIVA DE AR DE ALIMENTAÇÃO NO ATUADOR (psig)							
	30	35	40	45	50	40	45	50
	TORQUE (lb.-pol.)							
02	181	257	332	408	484	117	190	263
06	528	748	968	1188	1408	352	572	792
08	1491	2112	2733	3354	3975	984	1599	2213
09	2727	3863	4999	6135	7271	1765	2868	3971
10	5317	7533	9749	11964	14180	2779	4516	6253

Tabela 4
Torque resultante da diferença entre a força do ar de alimentação e a força da mola para um ângulo de abertura 70°

TAMANHO DO ATUADOR	FAIXA DA MOLA (psig)							
	8-18	16-32						
	PRESSÃO EFETIVA DE AR DE ALIMENTAÇÃO NO ATUADOR (psig)							
	30	35	40	45	50	40	45	50
	TORQUE (lb.-pol.)							
02	142	202	261	320	380	92	149	207
06	415	587	760	933	1105	276	449	622
08	1045	1481	1916	2352	2787	690	1121	1552
09	1912	2709	3506	4302	5099	1238	2011	2784
10	3728	5281	6834	8388	9941	1948	3166	4384

Tabela 5
Torque resultante da diferença entre a força do ar de alimentação e a força da mola para um ângulo de abertura 90°

Nota: Antes de utilizar as tabelas 1, 2, 3, 4 e 5 adicione pelo menos 25% ao torque requerido pela válvula

Válvula normalmente aberta

Curso: 70°

Torque da válvula: 800 lb.-pol.

É recomendado um atuador com torque 25% maior que o torque requerido para a válvula.

Torque requerido do atuador: 1000 lb.-pol.

O torque requerido na abertura será fornecido pela mola no final do curso, e no fechamento pela diferença entre as forças da pressão do ar de alimentação e da mola. Consultando a tabela 2, vemos que poderíamos utilizar um atuador DR tamanho 06 com mola 16-32 psig ou um atuador tamanho 08 com mola 8-18 psig; entretanto, devemos também consultar a tabela 4 que mostra que o atuador tamanho 06 com mola 16-32 psig não atende a condição requerida.

Devemos então selecionar um atuador tamanho 08 com mola 8-18 psig e uma pressão efetiva do ar de alimentação no atuador igual ou maior que 30 psig.

Válvula normalmente fechada

Curso: 70°

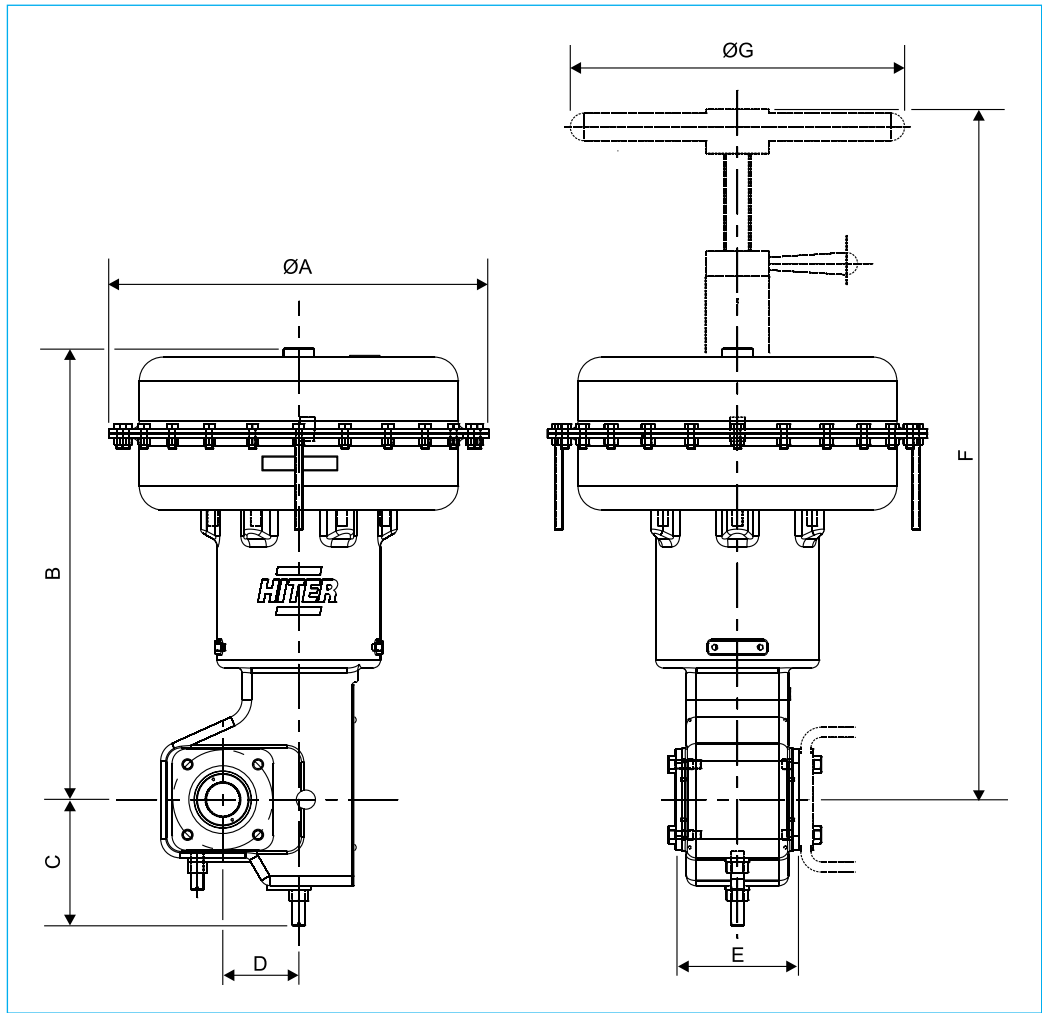
Torque da válvula: 640 lb.-pol.

É recomendado um atuador com torque 25% maior que o torque requerido para a válvula:

Torque requerido do atuador: 800 lb.-pol.

O torque requerido será fornecido pela mola no início do curso. Consultando a tabela 1, vemos que podemos utilizar um atuador DR tamanho 06 com mola 16-32 psig ou um atuador tamanho 08 com mola 8-18 psig.

Exemplos de seleção do atuador



TAMANHO	DIMENSÕES (mm)							
	A	B	C	D		E	F	ØG
				50°	70° e 90°			
02	165	228	80	-	26	120	333	165
06	285	305	100	43	26	93	358	235
08	336	403	115	72	44	118	461	235
09	410	473	140	86	53	136	522	340
10	476	566	155	95	62	152	605	480

Acessórios

Posicionador pneumático, posicionador eletropneumático, posicionador inteligente, filtro regulador de ar, chave fim de curso, transdutor eletropneumático, válvula solenóide e outros.



HITER IND. E COM. CONTR. TERMO-HIDR. LTDA.
 Rua Capitão Francisco Teixeira Nogueira, 233
 CEP 05037-030 - Água Branca - São Paulo - Brasil
 Tel.: 11 3879-6300
 Fax: 11 3879-6301/02/03/04
 vendas@hiter.com.br - www.hiter.com.br

Representante