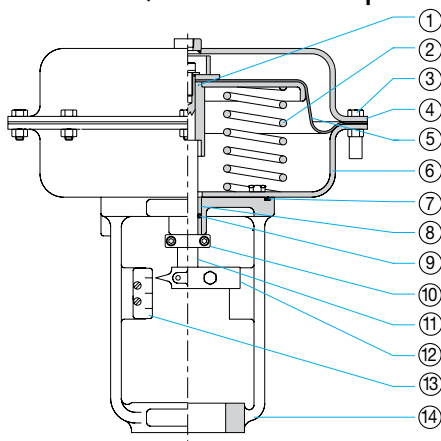




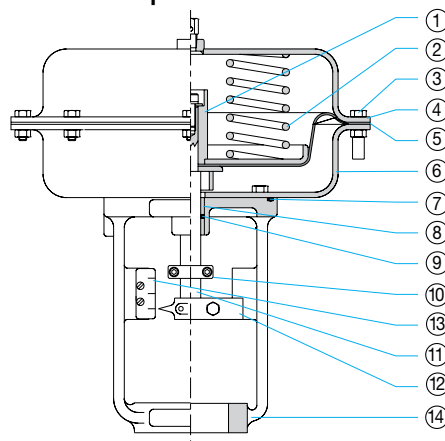
## ATUADOR A DIAFRAGMA SÉRIE DC



### Identificação dos Componentes Principais



ATUADOR DIRETO



ATUADOR INVERSO

- ① Limitador de Curso
- ② Mola
- ③ Parafuso Tensor
- ④ Tampa Superior
- ⑤ Diafragma
- ⑥ Tampa Inferior
- ⑦ Anel "O"
- ⑧ Bucha Guia
- ⑨ Anel "O"
- ⑩ Regulador da Mola
- ⑪ Haste
- ⑫ Conector
- ⑬ Placa de Curso
- ⑭ Torre

## Características

### Operação

Atuador pneumático linear tipo diafragma/mola.  
Unidade sem volante totalmente reversível no campo.

### Acionamento Manual (Opcional)

Pode ser fornecido com volante de topo para operação manual ou limitar curso.

### Pressão do Ar de Alimentação

50 psig máxima.

### Tamanhos e Cursos

Ver tabela 1.

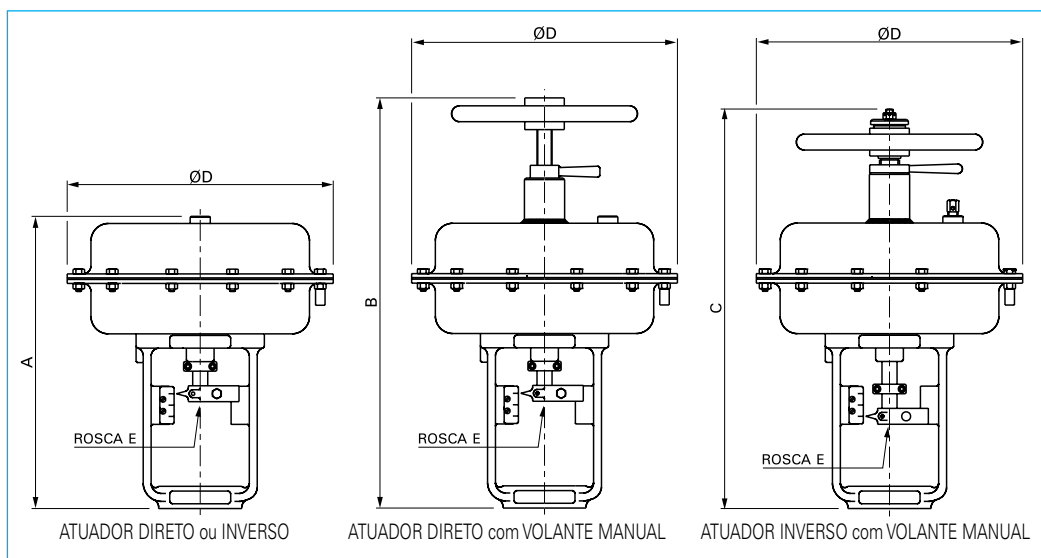
### Faixas de Molas

3-15, 12-30 ou 16-40 psig.

Tabela 1  
Especificações  
dos atuadores

TAMANHO	ÁREA EFETIVA DO DIAFRAGMA (pol. <sup>2</sup> )	CURSO MÁXIMO (pol.)
02	22	7/16
03	47,40	7/16
06	47,40	3/4
07	70,58	3/4
08	70,58	1.1/8
09	106,62	2
10	154,38	2

## Dimensões



TAMANHO	DIMENSÕES (mm)				
	A	B	C	ØD	E
02	212	299	-	190	1/4"-28UNF
03	234	388	397	285	1/4"-22UNF
06	312	466	475	285	3/8"-24UNF
07	338	492	502	336	3/8"-24UNF
08	350	504	514	336	1/2"-20UNF
09	444	633	656	410	1/2"-20UNF
10	496	710	681	476	3/4"-16UNF

## Acessórios

Posicionador pneumático, posicionador eletropneumático, posicionador inteligente, filtro regulador de ar, chave fim de curso, transdutor eletropneumático, válvula solenóide e outros.

# HITER

HITER IND. E COM. CONTR. TERMO-HIDR. LTDA.  
Rua Capitão Francisco Teixeira Nogueira, 233  
CEP 05037-030 - Água Branca - São Paulo - Brasil  
Tel.: 11 3879 6300  
Fax: 11 3879 6301/02/03/04  
vendas@hiter.com.br - www.hiter.com.br

Representante