

**HITER**

ATUADOR  
A PISTÃO  
SÉRIE AP



ISO 9001  
BUREAU VERITAS  
Certification



## Características

### Operação

Atuador pneumático rotativo tipo pistão.

Retorno por mola ou dupla ação.

### Alimentação

Máxima: 100 psig.

### Volante Manual (Opcional)

Pode ser fornecido com volante de topo para operação manual.

### Faixa de Mola

Padrão: 25-40 psig

### Curso

60°, 90° ou ajustável até 90°

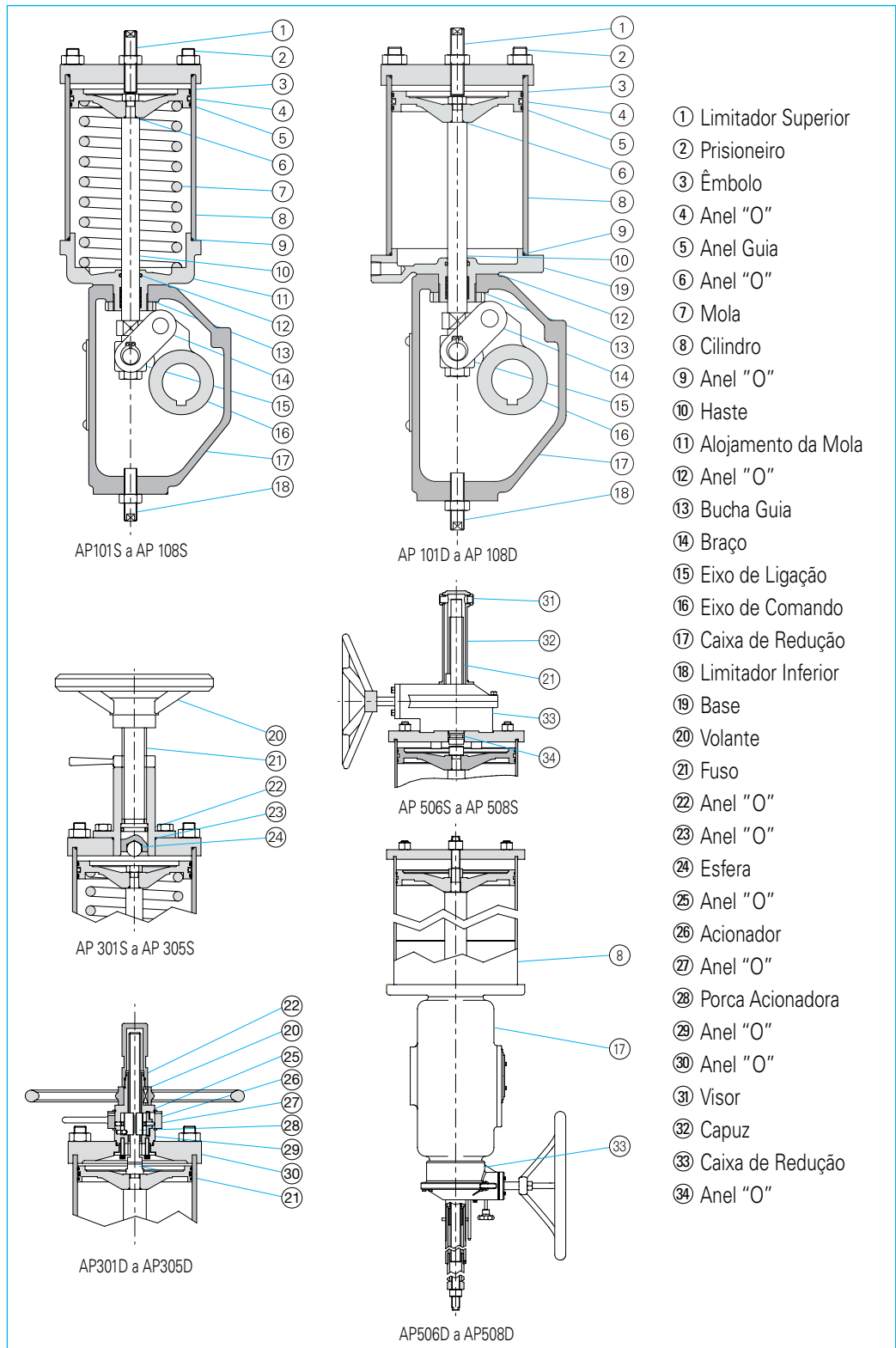
### Tamanhos - Diâmetro do Cilindro

01 - 4"	05 - 10"
02 - 5"	06 - 13½"
03 - 6"	07 - 17"
04 - 8"	08 - 22"

### Torques

Ver tabelas 1 a 3.

## Identificação dos componentes principais



TAMANHO DO ATUADOR	TORQUE (lb x pol)		
	MINIMO - 25°	INÍCIO DO CURSO - 0°	FINAL DO CURSO - 90°
01	451	586	651
02	705	915	1018
03	1202	1548	1732
04	2712	3488	3837
05	5124	6692	7380
06	11588	14987	16688
07	22920	33201	29508
08	48725	63938	69948

Tabela 1  
Atuador simples ação torque de mola

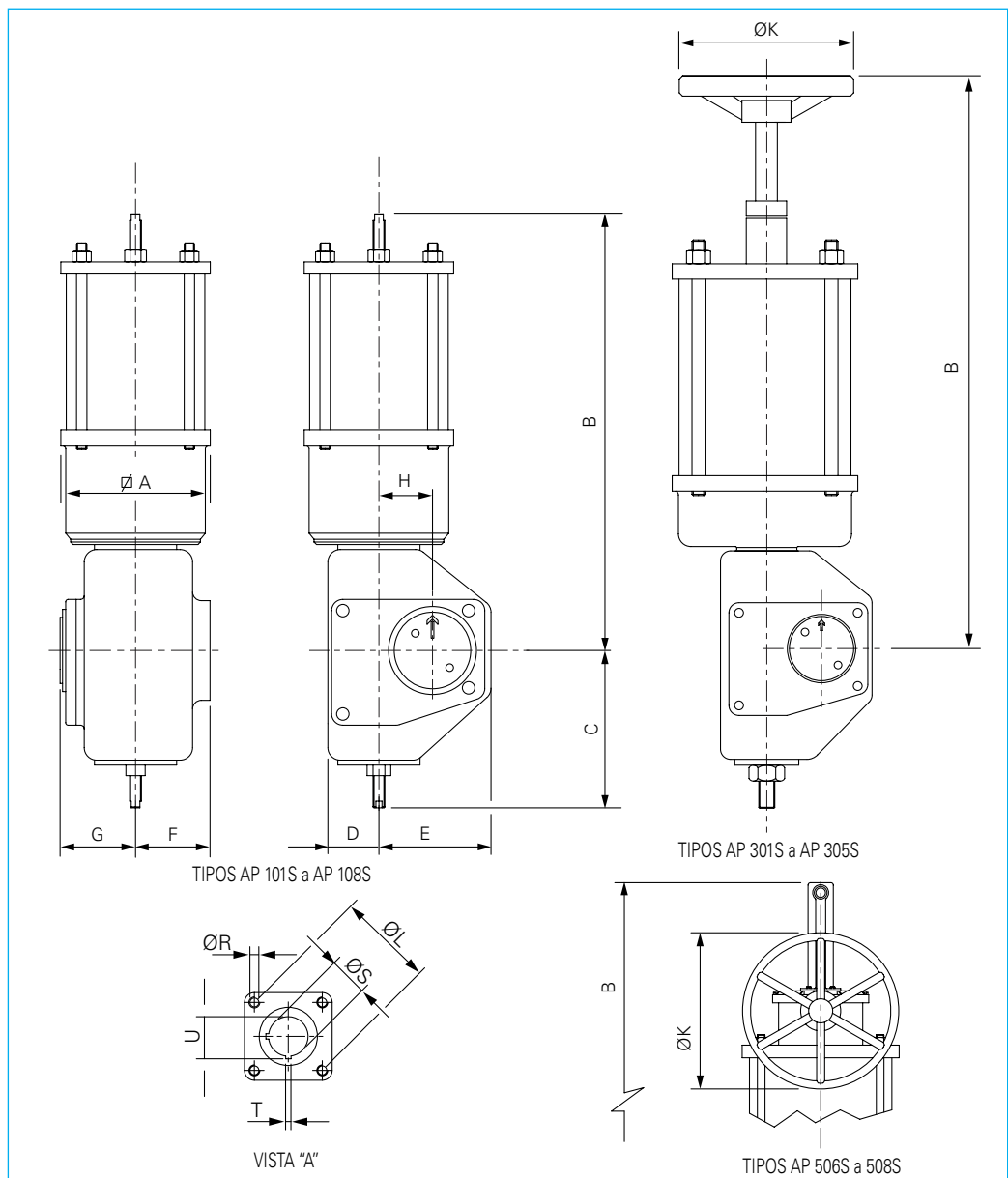
TAMANHO DO ATUADOR	PRESSÃO EFETIVA DO AR DE ALIMENTAÇÃO (psig)					
	50	60	70	80	90	100
	TORQUE (lb x pol)					
01	203	407	610	813	1016	1219
02	318	636	953	1270	1588	1905
03	542	1081	1621	2161	2701	3240
04	1192	2386	3580	4774	5968	7162
05	2295	4592	6889	9187	11484	13781
06	5195	10390	15586	20781	25976	31172
07	10312	20644	30975	41307	51638	61970
08	21532	43260	64987	86714	108442	130169

Tabela 2  
Atuador simples ação - torque resultante da diferença entre alimentação e força da mola para um ângulo de abertura de 90°

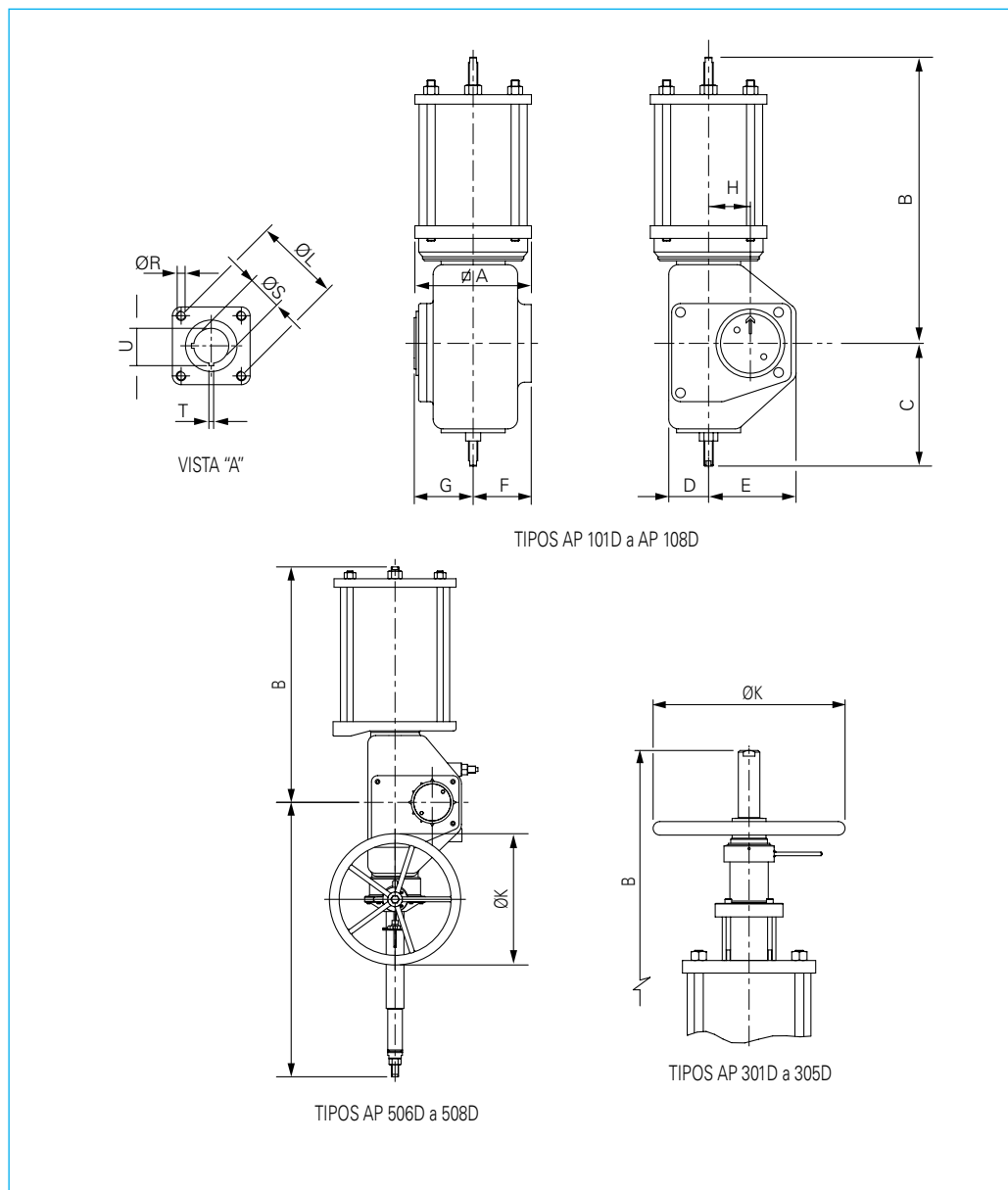
TAMANHO DO ATUADOR	TORQUE (lb x pol)	PRESSÃO EFETIVA DO AR DE ALIMENTAÇÃO (psig)			
		30	50	70	100
01	Início	700	1167	1635	2335
	Mínimo no percurso	492	820	1148	1641
	Final	609	1015	1421	2030
02	Início	1285	2142	3000	4285
	Mínimo no percurso	910	1517	2124	3035
	Final	1124	1874	2623	3748
03	Início	2346	3910	5474	7820
	Mínimo no percurso	1658	2764	3869	5528
	Final	2014	3358	4701	6716
04	Início	5121	8536	11950	17072
	Mínimo no percurso	3574	5957	8340	11914
	Final	4410	7351	10291	14702
05	Início	9832	16387	22942	32775
	Mínimo no percurso	6931	11552	16173	23105
	Final	8551	14252	19953	28504
06	Início	22249	37082	51914	74164
	Mínimo no percurso	15769	26282	36796	52565
	Final	19544	32574	45604	65149
07	Início	45650	76083	106516	152165
	Mínimo no percurso	31659	52766	73872	105531
	Final	38921	64868	90816	129737
08	Início	98973	164954	230936	329909
	Mínimo no percurso	67220	112034	156847	224068
	Final	81993	136656	191318	273311

Tabela 3  
Torque do atuador dupla ação

# Dimensões Atuador simples ação



ATUADOR	DIMENSÕES (mm)													
	∅A	B	C	D	E	F	G	H	∅K	∅L	∅R	∅S	T (in.)	U
101S	120	375	119	41	90	60	66	43	-	80	1/2-13UNC	34.93	3/8	39
301S		600							160					
102S	155	370	119	41	90	60	66	43	-	80	1/2-13UNC	34.93	3/8	39
302S		590							160					
103S	181	427	141	42	101	65	73	51	-	80	1/2-13UNC	38.1	3/8	42.3
303S		634							215					
104S	236	530	170	55	125	81.5	93	65	-	120	5/8-11UNC	53.98	5/8	60.7
304S		847							280					
105S	290	697	203	65	143	96	110	78	-	120	5/8-11UNC	53.98	5/8	60.7
305S		955							340					
106S	392	785	245	81	173	113.5	132	97	-	145	3/4-10UNC	69.85	11/16	78.1
506S		1134							390					
107S	502	1120	296	85	222	137.5	152.5	121	-	180	1-8UNC	88.9	7/8	98.6
507S		1499							540					
108S	648	1244	366	112	273	165	190	153	-	210	1.1/4-8UN	104.78	1.1/8	117.1
508S		1788							780					



ATUADOR	DIMENSÕES (mm)													
	∅A	B	C	D	E	F	G	H	∅K	∅L	∅R	∅S	T (in.)	U
101D	120	315	119	41	90	60	66	43	-	80	1/2-13UNC	34.93	3/8	39
301D		470							340					
102D	155	365	141	42	101	65	73	51	-	80	1/2-13UNC	38.1	3/8	42.3
302D		582							340					
103D	181	450	170	55	125	81.5	93	65	-	120	5/8-11UNC	53.98	5/8	60.7
303D		685							340					
104D	236	550	203	65	143	96	110	78	-	120	5/8-11UNC	53.98	5/8	60.7
304D		865							340					
105D	290	665	245	81	173	113.5	132	97	-	145	3/4-10UNC	69.85	11/16	78.1
305D		843							480					
106D	392	820	296	85	222	137.5	152	121	-	180	1-8UNC	88.9	7/8	98.6
506D		1005	390											
107D	502	998	366	112	273	165	190	153	-	210	1.1/4-8UN	104.78	1.1/8	117.1
507D			1130						540					
108D	648	1213	452	140	354	206	259	194	-	260	1.1/4-8UN	127	1.1/4	141
508D			1295						540					

**Acessórios:**

Posicionador pneumático, posicionador eletropneumático, posicionador inteligente, filtro regulador de ar, chave fim de curso, transdutor eletropneumático, válvula solenóide e outros.



*HITER IND. E COM. CONTR. TERMO-HIDR. LTDA.  
Rua Capitão Francisco Teixeira Nogueira, 233  
CEP 05037-030 - Água Branca - São Paulo - Brasil  
Tel.: +55 11 3798 6300  
Fax: +55 11 3798 6301/02/03/04  
vendas@hiter.com.br - www.hiter.com.br*

Representante

Boletim 1149 - Setembro 2009