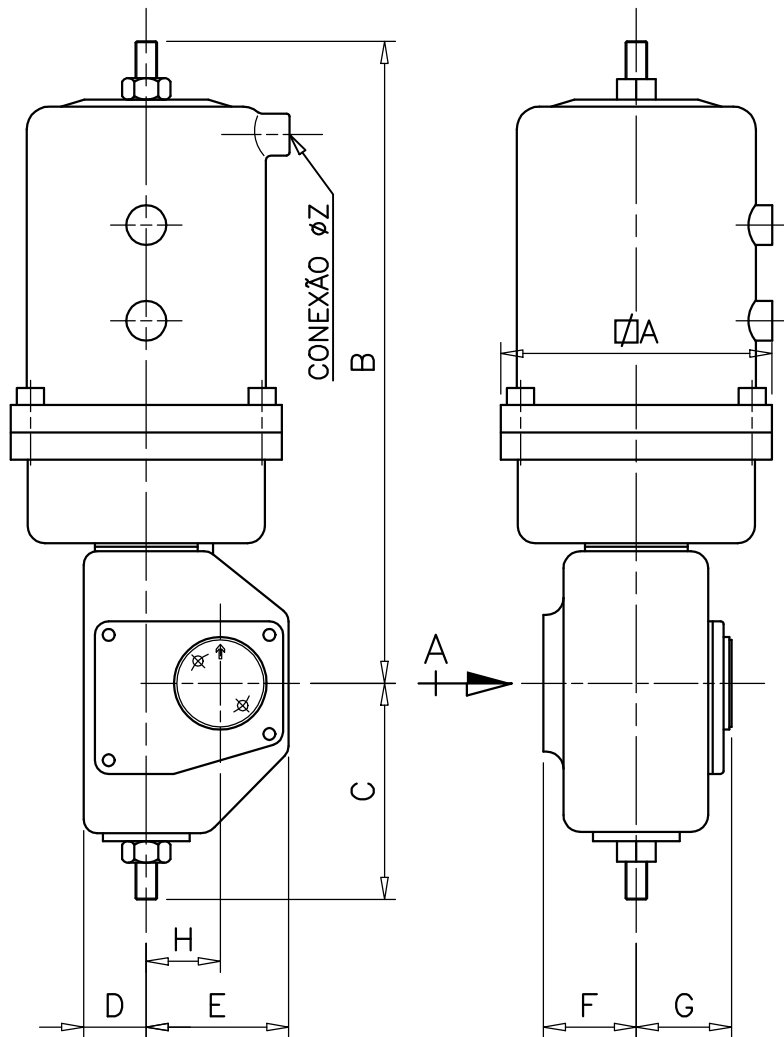
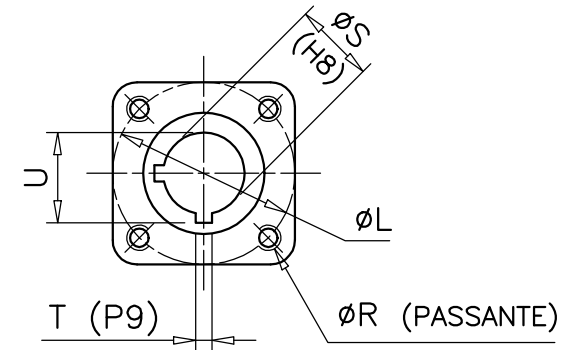


A 38658 (23.10.98) B 41621 (05.09.01)



TIPO DO ATUADOR	ØA	B	C	D	E	F	G	H	ØL	ØR	ØS	T	U	ØZ
AP101S	120	375	119	41	90	60	66	43	80	1/2"-13UNC	34.93	3/8"	39	1/4"-NPT
AP102S	155	370	119	41	90	60	66	43	80	1/2"-13UNC	34.93	3/8"	39	1/4"-NPT
AP103S	181	427	141	42	101	65	73	51	80	1/2"-13UNC	38.1	3/8"	42.3	1/4"-NPT
AP104S	236	530	170	55	125	82	93	65	120	5/8"-11UNC	53.98	5/8"	60.7	1/4"-NPT
AP105S	290	697	203	65	143	96	110	78	120	5/8"-11UNC	53.98	5/8"	60.7	1/4"-NPT
AP106S	392	785	245	81	173	114	132	97	145	3/4"-10UNC	69.85	11/16"	78.1	3/8"-NPT
AP107S	502	1120	296	85	222	138	152	121	180	1"-8UN	88.9	7/8"	98.6	3/8"-NPT
AP108S	648	1244	366	112	273	165	190	153	210	1.1/4"-8UN	104.78	1.1/8"	117	3/8"-NPT




VISTA "A"

NOTA: PARA DESCRIÇÃO DE MATERIAIS VIDE RESPECTIVA FOLHA DE ESPECIFICAÇÃO

DADOS DE REFERENCIA

CLIENTE	MODELO
PEDIDO	CLASSE
REF.	DIAM.
TAG.	CV

N/REF.

DES.	FLAVIO	21.10.98	 <b>HITER</b> HITER INDÚSTRIA E COMÉRCIO DE CONTROLES TERMO-HIDRÁULICOS LTDA.
CONF.	EDUARDO	05.09.01	
APR.	RODOLFO	05.09.01	
ESCALA	DESENHO DIMENSIONAL DO ATUADOR		DES. N°
S/E	SIMPLES AÇÃO SÉRIE: AP		DDG-7070-1.1-D