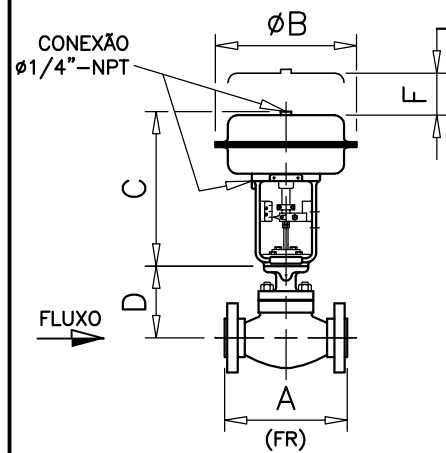
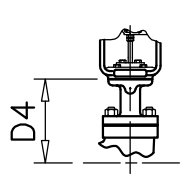


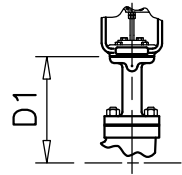
40162 (20.04.00)	40463 (11.07.00)	41490 (14.12.01)	43727 (27.03.03)	45489 (24.03.04)	48811 (09.11.06)
------------------	------------------	------------------	------------------	------------------	------------------



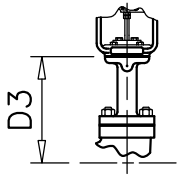
ESPACO PARA DESMONTAGEM



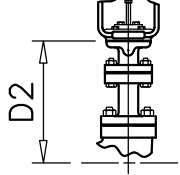
CASTELO CR1



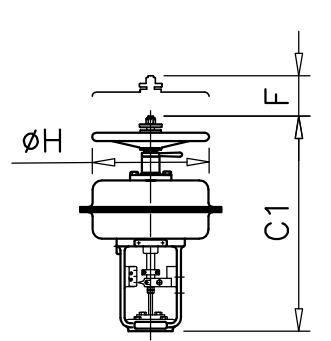
CASTELO CE3



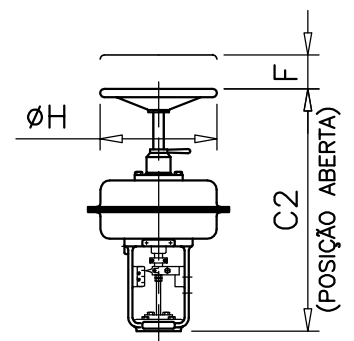
CASTELO CR3



CASTELO CE4

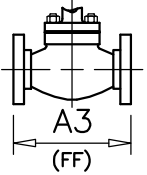
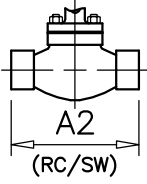
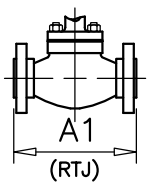


C/ MANUAL INVERSO



C/ MANUAL DIRETO (POSIÇÃO ABERTA)

ATUADOR DIRETO OU INVERSO
CASTELO CE1



(FACE A FACE)

Ø NOM.	ATUADOR S. DC TAMANHO	A										ØB	C	C1	C2	D	D1	D2	D3	D4	ØH	F			
		FR (ISA S75.20)			FR (ISA S75.03)			RTJ			RC / SW												FF (ISA S75.03)		
		150	300	600	150	300	600	150	300	600														600	150
.5	06	216			184	190	203	--	203	203	216	184	285	312	475	466	136	232	360	--	--	235	180		
.75		216			187	194	206	--	206	206	216	187					135	308	--	--					
1		241			184	197	210	197	210	210	216	184					149	302	310	--	--				
1.5	07	216			184	190	203	--	203	203	216	184	336	339	503	493	136	232	360	--	--	235	192		
.75		216			187	194	206	--	206	206	216	187					135	308	--	--					
1		241			184	197	210	197	210	210	216	184					149	302	310	--	--				
1.5	08	292			222	235	251	235	248	251	241	222	350	514	504	171	479	450	--	--	235	192			
.5		292			222	235	251	235	248	251	241	222							171	479			450	--	--
.75		292			222	235	251	235	248	251	241	222							171	479			450	--	--
1	09	356			298	317	337	311	334	340	--	298	410	444	656	633	198	506	545	--	--	340	222		
.5		356			298	317	337	311	334	340	--	298					198	506	545	--	--				
.75		432			--	352	368	394	365	384	397	352					218	525	712	--	--				
1.5	10	292			254	267	286	260	283	289	292	254	476	496	681	710	--	--	--	479	450	480	340		
.5		292			254	267	286	260	283	289	292	254					--	--	--	479	450				
.75		356			298	317	337	311	334	340	--	298					--	--	--	506	545				
1	10	432			--	352	368	394	365	384	397	352	476	496	681	710	--	--	--	525	712	480	340		
.5		432			--	352	368	394	365	384	397	352					--	--	--	525	712				
.75		432			--	352	368	394	365	384	397	352					--	--	--	525	712				

NOTA: PARA DESCRIÇÃO DE MATERIAIS VIDE RESPECTIVA FOLHA DE ESPECIFICAÇÃO.

DADOS DE REFERENCIA

CLIENTE		MODELO	
PEDIDO		CLASSE	
REF.		DIAM.	
TAG.		CV	

N/REF.	DES. KRISTIAN	23.05.96	HITER INDUSTRIA E COM. DE CONTROLES TERMO HIDRAULICOS LTDA.	ARQ. DIV.
	CONF. EDUARDO	14.12.01		
	APR. RODOLFO	14.12.01		
ESCALA S/E	DESENHO DIMENSIONAL DA VÁLVULA SÉRIE 85 COM ATUADOR SÉRIE: DC			DES. N° DDG-6800-1.1-D