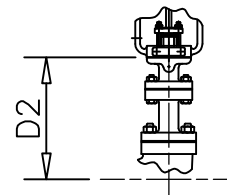
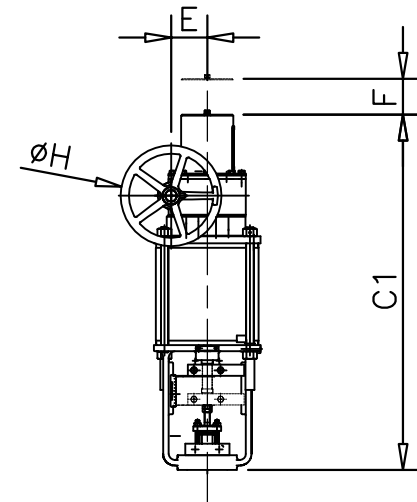


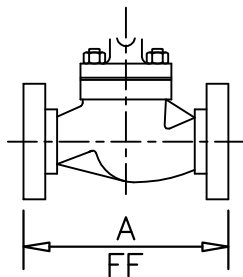
CASTELO CE3-CR3



CASTELO CE4
(CLASSE 150-300)



C/ MANUAL DIRETO
OU INVERSO



CASTELO CE1-CR1

ATUADOR DIRETO OU INVERSO

Ø NOM.	ATUADOR S. PP TAMANHO	(FACE A FACE)						ØB	C	C1	D ^{±10.0}		D1 ^{±10.0}		D2 ^{±10.0}	E	ØH	F
		A									CE1	CR1	CE3	CR3				
		FR ou FF			RTJ													
		150	300	600	150	300	600				CE4							
6	06	450	473	508	463	486	511	360	789	1200	-	313	543	543	787	120	340	460
8		542	568	610	555	584	612				-	372	630	630	824			
10		673	708	752	686	721	756				450	700	-					
12		736	774	820	749	787	823				480	780	-					
14		889	927	972	902	940	975				504	860	-					
16		1016	1057	1108	1029	1068	1111				705	1000	-					

NOTA: PARA DESCRIÇÃO DE MATERIAIS VIDE RESPECTIVA FOLHA DE ESPECIFICAÇÃO

DADOS DE REFERENCIA

N/REF.

CLIENTE	MODELO	DES.	MARCELO	15.04.99	HITER INDÚSTRIA E COMÉRCIO DE CONTROLES TERMO-HIDRÁULICOS LTDA.
PEDIDO	CLASSE	CONF.	EDUARDO	15.04.99	
REF.	DIAM.	APR.	RODOLFO	15.04.99	
TAG.	CV	ESCALA	DESENHO DIMENSIONAL DA VALVULA SERIE:1000		DES. N°
		S/E	CLASSE: 150 A 600 C/ ATUADOR SERIE: PP TAM.06		DDG-6817-1.1-D